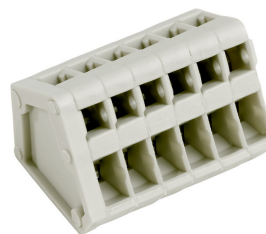


AK3191/..-2.5-KIESELGRAU

2- n-polig anreihbar



Technische Daten

Anschlußquerschnitte	
eindrätigt (starr) min	0.08 mm ²
eindrätigt (starr) max	1.0 mm ²
feindrätigt (flexibel) min	0.14 mm ²
feindrätigt (flexibel) max	0.5 mm ²
feindrätigt (mit Aderendhülse) min	0.14 mm ²
feindrätigt (mit Aderendhülse) max	0.14 mm ²
Maße	
Abisolierlänge	5.0 mm
Bohrlochdurchmesser	1.1 mm
Werkstoffe	
Lötfahne	Kupferlegierung
Käfigzugfeder	Edelstahl

Isolierstoff	
Material	PA 6.6
Brennbarkeitsklasse	UL 94 V-0
Temperaturen	
Einsatztemperatur	-30 °C - 105 °C
Wellenlötverfahren	
Löttemperatur, empfohlen	265 °C
Peaklötdauer, empfohlen	3-4 s
Reflowprozess	
Löttemperatur, empfohlen	-
Peaklötdauer, empfohlen	-

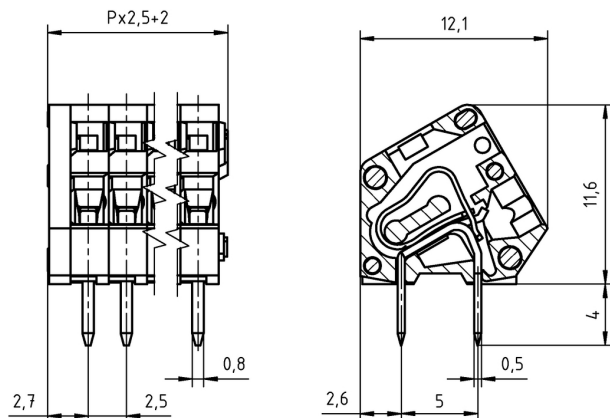
Bestelldaten (Rastermaß 2.5 mm)

Polzahl	Breite (mm)	Artikelbezeichnung	Artikelnummer	VPE
2	7.00	AK3191/2-2.5-KIESELGRAU	53191020001F	200
3	9.50	AK3191/3-2.5-KIESELGRAU	53191030001F	200
4	12.00	AK3191/4-2.5-KIESELGRAU	53191040001F	200
5	14.50	AK3191/5-2.5-KIESELGRAU	53191050001E	100
6	17.00	AK3191/6-2.5-KIESELGRAU	53191060001E	100
7	19.50	AK3191/7-2.5-KIESELGRAU	53191070001E	100
8	22.00	AK3191/8-2.5-KIESELGRAU	53191080001D	50
9	24.50	AK3191/9-2.5-KIESELGRAU	53191090001D	50
10	27.00	AK3191/10-2.5-KIESELGRAU	53191100001D	50
11	29.50	AK3191/11-2.5-KIESELGRAU	53191110001D	50
12	32.00	AK3191/12-2.5-KIESELGRAU	53191120001D	50

Farben

	KIESELGRAU, RAL7032
	ORANGE, RAL2011

Farben nach RAL, Farbabweichungen sind produktionsbedingt. Sonderfarben sind möglich.



Zulassungsdaten



UseGroup	B	C	D		
Nennspannung	150 V	-	-	130 V	
Nennstrom	4 A	-	-	9 A	
Nennleitergrößen	starr	AWG 28-20	-	min	max
	flexibel	-	-	0.2 mm ²	0.5 mm ²
Prüfspannung	1.3 kV	-	-	1.25 kV	