

Serie 5099.04

- Kurze, kompakte Baugröße
- Board to Board Kontaktierung
- Einsatz in Ladeschalen

Tastkopfform · Durchmesser · Oberfläche



D4

1.30C Au

Mechanische Daten

Rastermaß	3.00 mm/120 mil
Maximaler Hub	4.00 mm
Arbeitshub	3.30 mm
Federvorspannung	0.15/0.25 N
Federkraft bei Arbeitshub	0.50/2.00 N

Elektrische Werte

Maximale Strombelastung	5.0...8.0 A
Typischer Durchgangswiderstand	<=20 mOhm

Werkstoffe

Gehäuse	Messing, vergoldet
Feder	Federstahl, vergoldet
Kolben	CuBe, vergoldet
Hülse	Messing, vergoldet

empf. Bohrer - Durchmesser

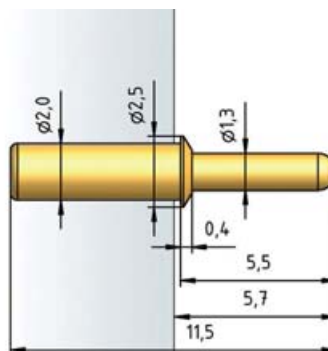
mit Hülse

HP 2361.1 (Trolitax)	2.29 mm
HGW 2372 (Hartglasgewebe)	2.30 mm

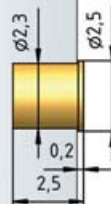
ohne Hülse

HP 2361.1 (Trolitax)	1.99 mm
HGW 2372 (Hartglasgewebe)	2.00 mm

5099.04



H 5099-25



H 5099-50



Bestellbeispiel

5099.04 - D4 - 2.0 N - Au - 1.3C

1 2 3 4 5 6 7

1. Serie 2. Variante 3. Kopfform 4. Kontaktdruck 5. Tastkopfveredelung
6. Kopfdurchmesser 7. Tastkopfmaterial (nur bei CuBe)