

STL1550/..G-3.5-H-GRÜN



Technische Daten

Anschlussquerschnitte

| | |
|------------------------------------|---|
| eindrähtig (starr) min | - |
| eindrähtig (starr) max | - |
| feindrähtig (flexibel) min | - |
| feindrähtig (flexibel) max | - |
| feindrähtig (mit Aderendhülse) min | - |
| feindrähtig (mit Aderendhülse) max | - |

Maße

| | |
|---------------------|--------|
| Abisolierlänge | - |
| Bohrlochdurchmesser | 1.2 mm |

Werkstoffe

| | |
|--------------|-----------------|
| Kontaktstift | Kupferlegierung |
|--------------|-----------------|

Isolierstoff

| | |
|---------------------|-----------|
| Material | PA 6.6 |
| Brennbarkeitsklasse | UL 94 V-0 |





Temperaturen

| | |
|-------------------|-----------------|
| Einsatztemperatur | -30 °C - 105 °C |
|-------------------|-----------------|

Wellenlotverfahren

| | |
|--------------------------|--------|
| Löttemperatur, empfohlen | 265 °C |
| Peaklötdauer, empfohlen | 3-4 s |
| Reflowprozess | - |
| Löttemperatur, empfohlen | - |
| Peaklötdauer, empfohlen | - |

Farben

| | |
|---|----------------------------|
|  | GRÜN, RAL6018 |
|  | SCHWARZ, RAL9011 |
|  | BASALTGRAU, RAL7012 |
|  | HELLGRÜN, ähnlich RAL 6018 |

Farben nach RAL, Farbabweichungen sind produktionsbedingt. Sonderfarben sind möglich.

Passende Gegenstücke (Rastermaß 3.5 mm)


Stiftleisten/Anschlussklemmen

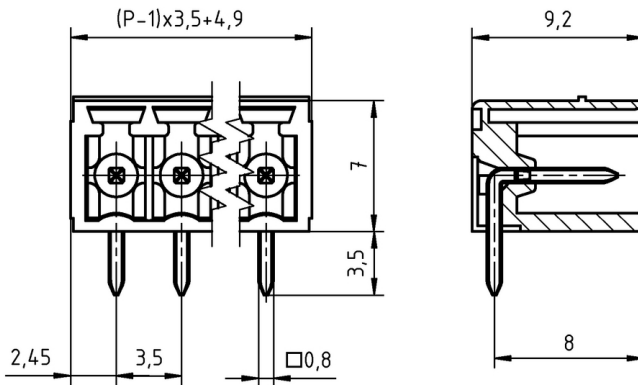
| | |
|--------|--------|
| AK1550 | AK4551 |
|--------|--------|

Bestelldaten (Rastermaß 3.5 mm)

| Polzahl | Breite (mm) | Artikelbezeichnung | Artikelnummer | VPE |
|---------|-------------|------------------------|---------------|-----|
| 2 | 8.40 | STL1550/2G-3.5-H-GRÜN | 51550025001F | 200 |
| 3 | 11.90 | STL1550/3G-3.5-H-GRÜN | 51550035001F | 200 |
| 4 | 15.40 | STL1550/4G-3.5-H-GRÜN | 51550045001F | 200 |
| 5 | 18.90 | STL1550/5G-3.5-H-GRÜN | 51550055001F | 200 |
| 6 | 22.40 | STL1550/6G-3.5-H-GRÜN | 51550065001E | 100 |
| 7 | 25.90 | STL1550/7G-3.5-H-GRÜN | 51550075001E | 100 |
| 8 | 29.40 | STL1550/8G-3.5-H-GRÜN | 51550085001D | 50 |
| 9 | 32.90 | STL1550/9G-3.5-H-GRÜN | 51550095001D | 50 |
| 10 | 36.40 | STL1550/10G-3.5-H-GRÜN | 51550105001D | 50 |
| 11 | 39.90 | STL1550/11G-3.5-H-GRÜN | 51550115001D | 50 |
| 12 | 43.40 | STL1550/12G-3.5-H-GRÜN | 51550125001D | 50 |
| 13 | 46.90 | STL1550/13G-3.5-H-GRÜN | 51550135001D | 50 |
| 14 | 50.40 | STL1550/14G-3.5-H-GRÜN | 51550145001D | 50 |
| 15 | 53.90 | STL1550/15G-3.5-H-GRÜN | 51550155001D | 50 |
| 16 | 57.40 | STL1550/16G-3.5-H-GRÜN | 51550165001D | 50 |
| 17 | 60.90 | STL1550/17G-3.5-H-GRÜN | 51550175001D | 50 |
| 18 | 64.40 | STL1550/18G-3.5-H-GRÜN | 51550185001D | 50 |
| 19 | 67.90 | STL1550/19G-3.5-H-GRÜN | 51550195001D | 50 |
| 20 | 71.40 | STL1550/20G-3.5-H-GRÜN | 51550205001D | 50 |

Zubehör

| Abbildung | Bezeichnung | Artikelnummer |
|--|------------------------------|---------------|
|  | Kodierstern CS1-3.5/3.81-ROT | 50000000023 |



Zulassungsdaten



| UseGroup | B | C | D | |
|------------------------|--------|---|--------|--------|
| Nennspannung | 300 V | - | 300 V | 160 V |
| Nennstrom | 8 A | - | 8 A | 9 A |
| Überspannungskategorie | | | | III |
| Prüfspannung | 1.6 kV | - | 1.6 kV | 2.5 kV |
| Verschmutzungsgrad | | | | 3 |