

STL950/..G-5.0-H-GRÜN



Technische Daten

Anschlussquerschnitte

eindrähtig (starr) min	-
eindrähtig (starr) max	-
feindrähtig (flexibel) min	-
feindrähtig (flexibel) max	-
feindrähtig (mit Aderendhülse) min	-
feindrähtig (mit Aderendhülse) max	-

Maße

Abisolierlänge	
Bohrlochdurchmesser	1.4 mm

Werkstoffe

Kontaktstift	Kupferlegierung
--------------	-----------------

Isolierstoff

Material	PA 6.6
Brennbarkeitsklasse	UL 94 V-0

Temperaturen

Einsatztemperatur	-30 °C - 105 °C
-------------------	-----------------

Wellenlotverfahren

Löttemperatur, empfohlen	265 °C
--------------------------	--------

Peaklötdauer, empfohlen	3-4 s
-------------------------	-------

Reflowprozess

Löttemperatur, empfohlen	-
--------------------------	---

Peaklötdauer, empfohlen	-
-------------------------	---

Farben

	GRÜN, RAL6018
	SCHWARZ, RAL9011
	BASALTGRAU, RAL7012
	KIESELGRAU, RAL7032
	LICHTGRAU, RAL7035
	HELLGRÜN, ähnlich RAL 6018

Farben nach RAL, Farbabweichungen sind produktionsbedingt. Sonderfarben sind möglich.

Passende Gegenstücke (Rastermaß 5.0 mm)

Stiftleisten/Anschlußklemmen

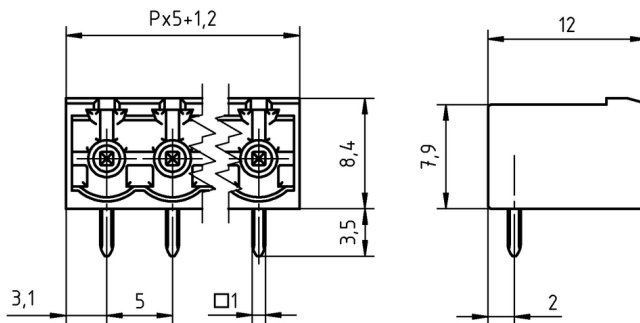
AK950	AK955	AK4951	AK3950	AK1100
-------	-------	--------	--------	--------

Bestelldaten (Rastermaß 5.0 mm)

Polzahl	Breite (mm)	Artikelbezeichnung	Artikelnummer	VPE
2	11.20	STL950/2G-5.0-H-GRÜN	50950025001F	200
3	16.20	STL950/3G-5.0-H-GRÜN	50950035001F	200
4	21.20	STL950/4G-5.0-H-GRÜN	50950045001F	200
5	26.20	STL950/5G-5.0-H-GRÜN	50950055001E	100
6	31.20	STL950/6G-5.0-H-GRÜN	50950065001E	100
7	36.20	STL950/7G-5.0-H-GRÜN	50950075001E	100
8	41.20	STL950/8G-5.0-H-GRÜN	50950085001D	50
9	46.20	STL950/9G-5.0-H-GRÜN	50950095001D	50
10	51.20	STL950/10G-5.0-H-GRÜN	50950105001D	50
11	56.20	STL950/11G-5.0-H-GRÜN	50950115001D	50
12	61.20	STL950/12G-5.0-H-GRÜN	50950125001D	50
13	66.20	STL950/13G-5.0-H-GRÜN	50950135001D	50
14	71.20	STL950/14G-5.0-H-GRÜN	50950145001D	50
15	76.20	STL950/15G-5.0-H-GRÜN	50950155001D	50
16	81.20	STL950/16G-5.0-H-GRÜN	50950165001D	50
17	86.20	STL950/17G-5.0-H-GRÜN	50950175001D	50
18	91.20	STL950/18G-5.0-H-GRÜN	50950185001D	50
19	96.20	STL950/19G-5.0-H-GRÜN	50950195001D	50
20	101.20	STL950/20G-5.0-H-GRÜN	50950205001D	50
21	106.20	STL950/21G-5.0-H-GRÜN	50950215001D	50
22	111.20	STL950/22G-5.0-H-GRÜN	50950225001D	50
23	116.20	STL950/23G-5.0-H-GRÜN	50950235001D	50
24	121.20	STL950/24G-5.0-H-GRÜN	50950245001D	50

Zubehör

Abbildung	Bezeichnung	Artikelnummer
	Kodierstern CS2-5.0/5.08-ROT	50000000024
	Trennelement SE-STL950-GRÜN	50950000002



Zulassungsdaten



UseGroup	B	C	D	
Nennspannung	300 V	150 V	300 V	250 V
Nennstrom	15 A	15 A	10 A	12 A
Überspannungskategorie				III
Prüfspannung	1.6 kV	1.6 kV	1.6 kV	4.0 kV
Verschmutzungsgrad				3