

STLZ950/..G-5.08-H-GRÜN



Technische Daten

Anschlussquerschnitte	
eindrähtig (starr) min	-
eindrähtig (starr) max	-
feindrähtig (flexibel) min	-
feindrähtig (flexibel) max	-
feindrähtig (mit Aderendhülse) min	-
feindrähtig (mit Aderendhülse) max	-
Maße	
Abisolierlänge	-
Bohrlochdurchmesser	1.4 mm
Werkstoffe	
Kontaktstift	Kupferlegierung

Isolierstoff	
Material	PA 6.6
Brennbarkeitsklasse	UL 94 V-0
Temperaturen	
Einsatztemperatur	-30 °C - 105 °C
Wellenlotverfahren	
Löttemperatur, empfohlen	265 °C
Peaklötdauer, empfohlen	3-4 s
Reflowprozess	
Löttemperatur, empfohlen	-
Peaklötdauer, empfohlen	-

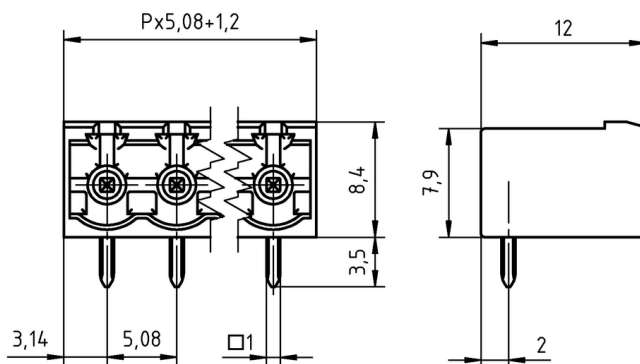
Farben

	GRÜN, RAL6018
	SCHWARZ, RAL9011
	BASALTGRAU, RAL7012
	KIESELGRAU, RAL7032
	LICHTGRAU, RAL7035
	HELLGRÜN, ähnlich RAL 6018

Farben nach RAL, Farbabweichungen sind produktionsbedingt. Sonderfarben sind möglich.

Passende Gegenstücke (Rastermaß 5.08 mm)

Stiftleisten/Anschlußklemmen 5.08 mm				
AKZ950	STLZ950-INV	AKZ4951	AKZ1200	AKZ1100



Bestelldaten (Rastermaß 5.08 mm)

Polzahl	Breite (mm)	Artikelbezeichnung	Artikelnummer	VPE
2	11.36	STLZ950/2G-5.08-H-GRÜN	50950025021F	200
3	16.44	STLZ950/3G-5.08-H-GRÜN	50950035021F	200
4	21.52	STLZ950/4G-5.08-H-GRÜN	50950045021F	200
5	26.60	STLZ950/5G-5.08-H-GRÜN	50950055021E	100
6	31.68	STLZ950/6G-5.08-H-GRÜN	50950065021E	100
7	36.76	STLZ950/7G-5.08-H-GRÜN	50950075021E	100
8	41.84	STLZ950/8G-5.08-H-GRÜN	50950085021D	50
9	46.92	STLZ950/9G-5.08-H-GRÜN	50950095021D	50
10	52.00	STLZ950/10G-5.08-H-GRÜN	50950105021D	50
11	57.08	STLZ950/11G-5.08-H-GRÜN	50950115021D	50
12	62.16	STLZ950/12G-5.08-H-GRÜN	50950125021D	50
13	67.24	STLZ950/13G-5.08-H-GRÜN	50950135021D	50
14	72.32	STLZ950/14G-5.08-H-GRÜN	50950145021D	50
15	77.40	STLZ950/15G-5.08-H-GRÜN	50950155021D	50
16	82.48	STLZ950/16G-5.08-H-GRÜN	50950165021D	50
17	87.56	STLZ950/17G-5.08-H-GRÜN	50950175021D	50
18	92.64	STLZ950/18G-5.08-H-GRÜN	50950185021D	50
19	97.72	STLZ950/19G-5.08-H-GRÜN	50950195021D	50
20	102.80	STLZ950/20G-5.08-H-GRÜN	50950205021D	50
21	107.88	STLZ950/21G-5.08-H-GRÜN	50950215021D	50
22	112.96	STLZ950/22G-5.08-H-GRÜN	50950225021D	50
23	118.04	STLZ950/23G-5.08-H-GRÜN	50950235021D	50
24	123.12	STLZ950/24G-5.08-H-GRÜN	50950245021D	50

Zubehör

Abbildung	Bezeichnung	Artikelnummer
	Kodierstern CS2-5.0/5.08-ROT	50000000024
	Trennelement SE-STL950-GRÜN	50950000002

Zulassungsdaten



UseGroup	B	C	D	
Nennspannung	300 V	150 V	300 V	250 V
Nennstrom	15 A	15 A	10 A	12 A
Überspannungskategorie				III
Prüfspannung	1.6 kV	1.6 kV	1.6 kV	4.0 kV
Verschmutzungsgrad				3