

BESCHREIBUNG

MK16-Sensoren sind magnetisch betätigte Reedschalter zur SMD-Montage.

- **Ausführung 1:** Gerade Anschlüsse zum Einlegen in eine Leiterplatte.
- **Ausführung 2:** Gebogene Anschlüsse für SMD Montage.

Magnetstärke und Position Magnet/Sensor bestimmen Öffnungs- und Schließpunkte der Anordnung. Die Abmessungen sind 15.6x2.3x2.3 mm.



APPLIKATIONEN

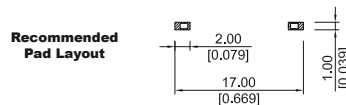
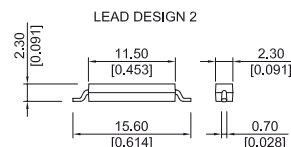
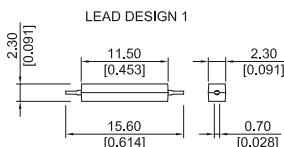
- Auf Leiterplatten mit vollständiger SMD Bestückung
- Telekommunikation
- Automobil-Einsatz

MERKMALE

- Vier magnetische Empfindlichkeitsklassen möglich
- Tape & Reel Verpackung möglich
- Keine externe Stromversorgung erforderlich
- UL zugelassen

ABMESSUNGEN

Alle Abmessungen in mm [Inch]



BESTELLINFORMATIONEN

Empfindlichkeitsklasse	Anzugsbereich (AW)
B	10 - 15
C	15 - 20
D	20 - 25
E	25 - 30

Bestellbeispiel:

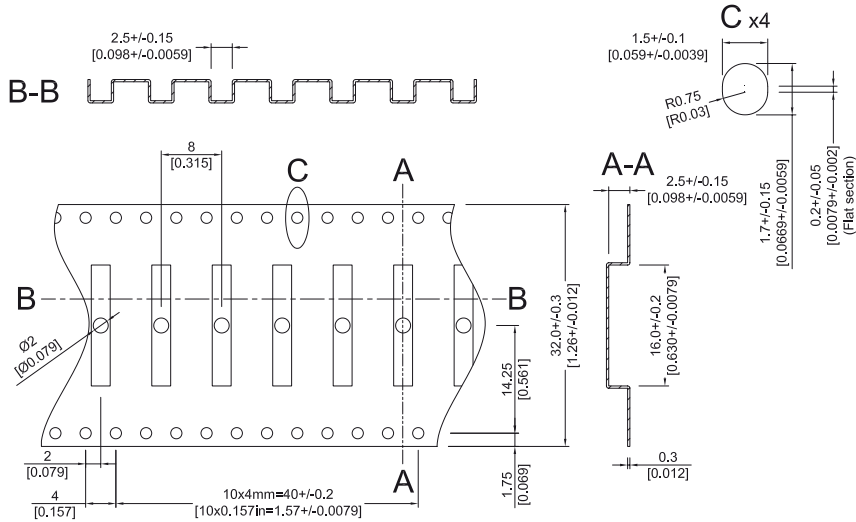
MK16 - B - 1

B ist die magnetische Empfindlichkeit
1 ist die Ausführung

Serie	Magnetische Empfindlichkeit	Führungsentwurf
MK 16 -	X -	X
Optionen	B, C, D, E	1.2

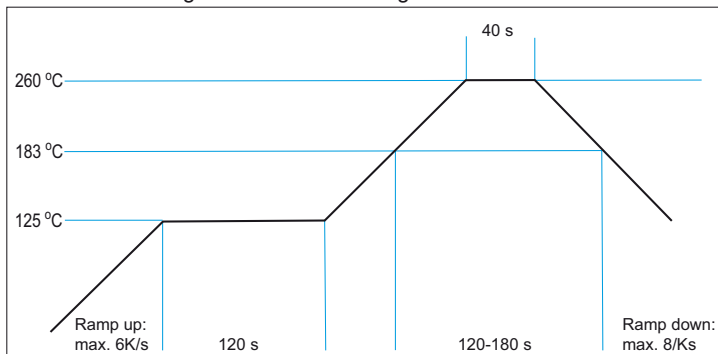
Reedsensor für
SMD Montage

TAPE & REEL



LÖTVORSCHRIFTEN

reflow soldering conditions according JEDEC norm J-STD-020C



KONTAKTDATEN

Alle Daten bei 20° C	Kontaktform →	Form A			
Kontaktdaten	Bedingungen	Min.	Typ.	Max.	Ein.
Schaltleistung	Kombinationen von Schaltspannung und Schaltstrom dürfen die angegebene maximale Schaltleistung nicht übersteigen			10	W
Schaltspannung	DC oder peak AC			200	V
Schaltstrom	DC oder peak AC			0.5	A
Transportstrom	DC oder peak AC			0.5	A
Kontaktwiderstand statisch	Bei 0.5 V & 10 mA			150	mΩ
Kontaktwiderstand dynamisch	Bei 0.5 V & 50 mA , 1.5 ms nach dem Schließen			200	mΩ
Isolationswiderstand	Gemessen mit 100 Volt bei 45% Luftfeuchtigkeit	10 ¹²			Ω
Durchbruchspannung	> 60 Sek.	230			VDC
Schaltzeit inkl. Prellen	100 % Übererregung			0.6	ms
Abfallzeit	Ohne Funkenlöschung			0.1	ms
Kapazität	Bei 10 kHz über den Kontakt		0.2		pF
Magnetische Eigenschaften *					
Anzugserregung		10		30	AW
Abfallerregung		4		18	AW
Umweltdaten					
Schockfestigkeit	1/2 Sinuswelle für 11 ms			30	g
Vibrationsfestigkeit	10 - 2000 Hz			20	g
Arbeitstemperatur	max. 10°C/ Minute Änderung	-40		130	°C
Lagertemperatur	max. 10°C/ Minute Änderung	-50		130	°C
Löttemperatur	5 Sek. Haltezeit			360	°C
<p>Achtung: Die elektrischen Angaben sind Maximalwerte. Bei unteren Empfindlichkeitsklassen können die Werte niedriger liegen. * Die Angaben sind Referenzwerte und beziehen sich auf unbearbeitete Original-Reedkontakt. Durch Kürzen der Anschlüsse für die vorliegende Bauform wird zum Schalten mehr Magnetkraft benötigt.</p>					