

Koppelrelais, 1 oder 2 Wechsler, 15,5 mm breit mit integrierter EMV-Spulenbeschaltung

- Spulen für AC, DC und DC sensitiv, 500 mW
- Sichere Trennung zwischen Spule und Kontaktsatz nach EN 50178, EN 60204 und EN 60335
- 6 kV (1,2/50 µs), 8 mm Luft- und Kriechstrecke
- Verbrauchte Schaltrelais leicht austauschbar
- Modulserie 99.80
- Anschlüsse mit Schraub- oder Zugfederklemmen

49.31-50x0 / 49.52
Schraubklemmen

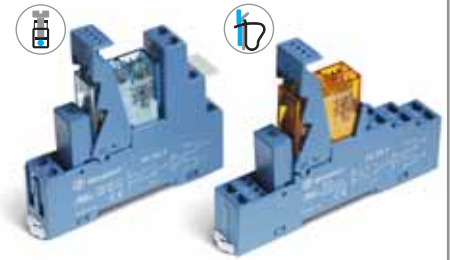
49.72-50x0
Zugfederklemmen



49.31-50x0

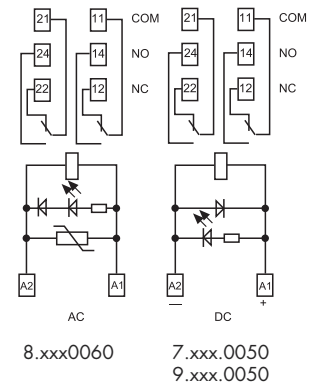
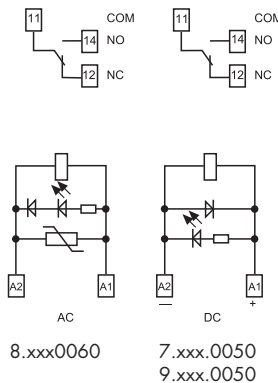


49.52/72-50x0



- 1 Wechsler, 10 A
- Schraubklemmen

- 2 Wechsler, 8 A
- Schraub- oder Zugfederklemmen



* Durch externe Parallelschaltung der Kontakte können die in [] stehenden Werte (Mess-, Analog- oder Sollwerte) geschaltet werden.

Abmessungen siehe Seite 8

Kontakte		1 Wechsler	2 Wechsler
Anzahl der Kontakte		1 Wechsler	2 Wechsler
Max. Dauerstrom/max. Einschaltstrom	A	10/20	8/15
Nennspannung/max. Schaltspannung	V AC	250/400	250/250
Max. Schaltleistung AC1	VA	2.500	2.000
Max. Schaltleistung AC15 (230 V AC)	VA	500	400
1-Phasenmotorlast, AC3 - Betrieb (230 V AC)	kW	0,37	0,3
Max. Schaltstrom DC1: 30/110/220V	A	10/0,3/0,12	8/0,3/0,12
Min. Schaltlast	mW (V/mA)	50 (5/2)	50 (5/2) - [1 (0,1/1)]*
Kontaktmaterial Standard		AgNi + Au (5 µm)	AgNi + Au (5 µm)
Spule			
Lieferbare	V AC (50/60 Hz)	12 - 24 - 110 - 120 - 230	12 - 24 - 110 - 120 - 230
Nennspannungen (U _N)	V DC	12 - 24 - 125	12 - 24 - 125
Bemessungsleistung AC/DC/DC sens.	VA (50 Hz)/W/W	1,2/0,65/0,5	1,2/0,65/0,5
Arbeitsbereich	AC	(0,8...1,1)U _N	(0,8...1,1)U _N
	DC/DC sensitiv	(0,73...1,5)U _N /(0,73...1,7)U _N	(0,73...1,5)U _N /(0,73...1,7)U _N
Haltespannung	AC/DC	0,8 U _N / 0,4 U _N	0,8 U _N / 0,4 U _N
Rückfallspannung	AC/DC	0,2 U _N / 0,1 U _N	0,2 U _N / 0,1 U _N
Allgemeine Daten			
Mech. Lebensdauer AC/DC	Schaltspiele	10 · 10 ⁶ /20 · 10 ⁶	10 · 10 ⁶ /20 · 10 ⁶
Elektrische Lebensdauer AC1	Schaltspiele	150 · 10 ³	150 · 10 ³
Ansprech-/Rückfallzeit	ms	7/4 (AC) - 12/12 (DC)	7/4 (AC) - 12/12 (DC)
Spannungsfestigkeit Spule/Kontakte (1,2/50 µs)	kV	6 (8 mm)	6 (8 mm)
Spannungsfestigkeit offene Kontakte	V AC	1.000	1.000
Umgebungstemperatur	°C	-40...+70	-40...+70
Schutzart		IP 20	IP 20

Zulassungen (Details auf Anfrage)



Koppelrelais, 1 oder 2 Wechsler, 15,5 mm breit mit integrierter EMV-Spulenbeschaltung

- Spulen für AC, DC und DC sensitiv, 500 mW
- Sichere Trennung zwischen Spule und Kontaktsatz nach EN 50178, EN 60204 und EN 60335
- 6 kV (1,2/50 µs), 8 mm Luft- und Kriechstrecke
- Verbrauchte Schaltrelais leicht austauschbar
- Modulserie 99.80
- Anschlüsse mit Schraub- oder Zugfederklemmen

49.31-00x0 / 49.52
Schraubklemmen

49.72-00x0
Zugfederklemmen

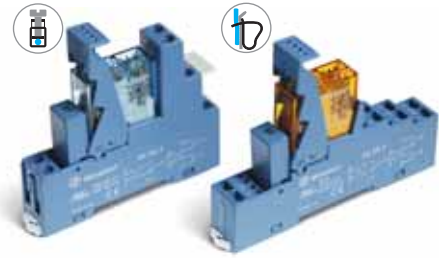


49.31-00x0

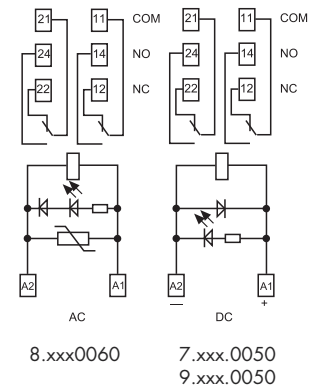
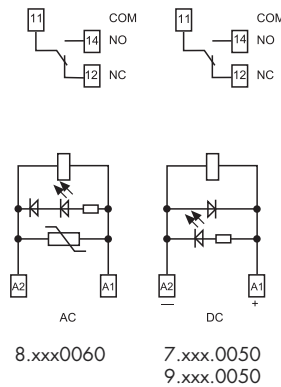


- 1 Wechsler, 10 A
- Schraubklemmen

49.52/72-00x0



- 2 Wechsler, 8 A
- Schraub- oder Zugfederklemmen



Abmessungen siehe Seite 8

Kontakte		1 Wechsler	2 Wechsler
Anzahl der Kontakte		1 Wechsler	2 Wechsler
Max. Dauerstrom/max. Einschaltstrom	A	10/20	8/15
Nennspannung/max. Schaltspannung	V AC	250/400	250/250
Max. Schaltleistung AC1	VA	2.500	2.000
Max. Schaltleistung AC15 (230 V AC)	VA	500	400
1-Phasenmotorlast, AC3 - Betrieb (230 V AC)	kW	0,37	0,3
Max. Schaltstrom DC1: 30/110/220V	A	10/0,3/0,12	8/0,3/0,12
Min. Schaltlast	mW (V/mA)	300 (5/5)	300 (5/5)
Kontaktmaterial Standard		AgNi	AgNi
Spule			
Lieferbare	V AC (50/60 Hz)	12 - 24 - 110 - 120 - 230	12 - 24 - 110 - 120 - 230
Nennspannungen (U _N)	V DC	12 - 24 - 125	12 - 24 - 125
Bemessungsleistung AC/DC/DC sens.	VA (50 Hz)/W/W	1,2/0,65/0,5	1,2/0,65/0,5
Arbeitsbereich	AC	(0,8...1,1)U _N	(0,8...1,1)U _N
	DC/DC sensitiv	(0,73...1,5)U _N / (0,73...1,7)U _N	(0,73...1,5)U _N / (0,73...1,7)U _N
Haltespannung	AC/DC	0,8 U _N / 0,4 U _N	0,8 U _N / 0,4 U _N
Rückfallspannung	AC/DC	0,2 U _N / 0,1 U _N	0,2 U _N / 0,1 U _N
Allgemeine Daten			
Mech. Lebensdauer AC/DC	Schaltspiele	10 · 10 ⁶ / 20 · 10 ⁶	10 · 10 ⁶ / 20 · 10 ⁶
Elektrische Lebensdauer AC1	Schaltspiele	200 · 10 ³	150 · 10 ³
Ansprech-/Rückfallzeit	ms	7/4 (AC) - 12/12 (DC)	7/4 (AC) - 12/12 (DC)
Spannungsfestigkeit Spule/Kontakte (1,2/50 µs)	kV	6 (8 mm)	6 (8 mm)
Spannungsfestigkeit offene Kontakte	V AC	1.000	1.000
Umgebungstemperatur	°C	-40...+70	-40...+70
Schutzart		IP 20	IP 20

Zulassungen (Details auf Anfrage)



Koppelrelais, 1 oder 2 Wechsler, 15,5 mm breit mit integrierter EMV-Spulenbeschaltung

- Spulen für AC, DC und DC sensitiv, 500 mW
- Sichere Trennung zwischen Spule und Kontaktsatz nach EN 50178, EN 60204 und EN 60335
- 6 kV (1,2/50 µs), 8 mm Luft- und Kriechstrecke
- Verbrauchte Schaltrelais leicht austauschbar
- Modulserie 99.80
- Anschlüsse mit Schraub- oder Zugfederklemmen

49.31-20x0 / 49.52
Schraubklemmen



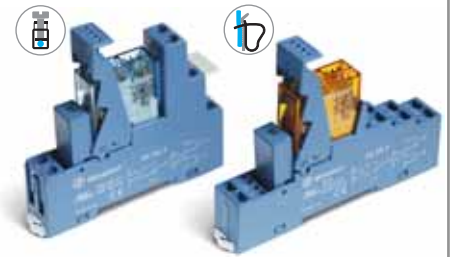
49.72-20x0
Zugfederklemmen



49.31-20x0

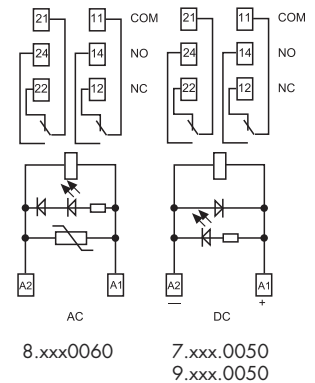
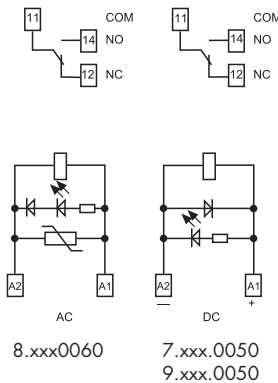


49.52/72-20x0



- 1 Wechsler, 10 A
- Schraubklemmen

- 2 Wechsler, 8 A
- Schraub- oder Zugfederklemmen



Abmessungen siehe Seite 8

Kontakte

	1 Wechsler	2 Wechsler
Anzahl der Kontakte	1 Wechsler	2 Wechsler
Max. Dauerstrom/max. Einschaltstrom A	10/20	8/15
Nennspannung/max. Schaltspannung V AC	250/400	250/250
Max. Schaltleistung AC1 VA	2.500	2.000
Max. Schaltleistung AC15 (230 V AC) VA	500	400
1-Phasenmotorlast, AC3 - Betrieb (230 V AC) kW	0,37	0,3
Max. Schaltstrom DC1: 30/110/220V A	10/0,3/0,12	8/0,3/0,12
Min. Schaltlast mW (V/mA)	500 (10/5)	500 (10/5)
Kontaktmaterial Standard	AgCdO	AgCdO

Spule

	1 Wechsler	2 Wechsler
Lieferbare V AC (50/60 Hz)	12 - 24 - 110 - 120 - 230	12 - 24 - 110 - 120 - 230
Nennspannungen (U _N) V DC	12 - 24 - 125	12 - 24 - 125
Bemessungsleistung AC/DC/DC sens. VA (50 Hz)/W/W	1,2/0,65/0,5	1,2/0,65/0,5
Arbeitsbereich AC	(0,8...1,1)U _N	(0,8...1,1)U _N
DC/DC sensitiv	(0,73...1,5)U _N /(0,73...1,75)U _N	(0,73...1,5)U _N /(0,73...1,75)U _N
Haltespannung AC/DC	0,8 U _N / 0,4 U _N	0,8 U _N / 0,4 U _N
Rückfallspannung AC/DC	0,2 U _N / 0,1 U _N	0,2 U _N / 0,1 U _N

Allgemeine Daten

Mech. Lebensdauer AC/DC Schaltspiele	10 · 10 ⁶ / 20 · 10 ⁶	10 · 10 ⁶ / 20 · 10 ⁶
Elektrische Lebensdauer AC1 Schaltspiele	200 · 10 ³	150 · 10 ³
Ansprech-/Rückfallzeit ms	7/4 (AC) - 12/12 (DC)	7/4 (AC) - 12/12 (DC)
Spannungsfestigkeit Spule/Kontakte (1,2/50 µs) kV	6 (8 mm)	6 (8 mm)
Spannungsfestigkeit offene Kontakte V AC	1.000	1.000
Umgebungstemperatur °C	-40...+70	-40...+70
Schutzart	IP 20	IP 20

Zulassungen (Details auf Anfrage)

Koppelrelais, 1 Wechsler, 15,5 mm breit mit integrierter EMV-Spulenbeschaltung

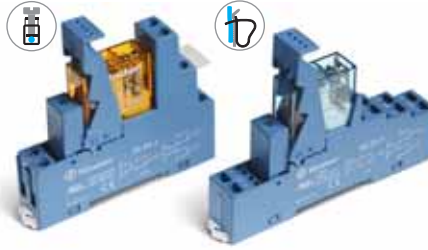
- Spulen für AC, DC und DC sensitiv, 500 mW
- Sichere Trennung zwischen Spule und Kontaktsatz nach EN 50178, EN 60204 und EN 60335
- 6 kV (1,2/50 µs), 8 mm Luft- und Kriechstrecke
- Verbrauchte Schaltrelais leicht austauschbar
- Modulserie 99.80
- Anschlüsse mit Schraub- oder Zugfederklemmen

49.61
Schraubklemmen

49.81-20x0/40x0
Zugfederklemmen

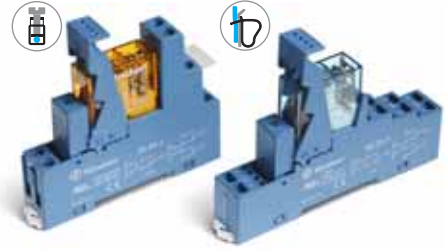


49.61/81-20x0

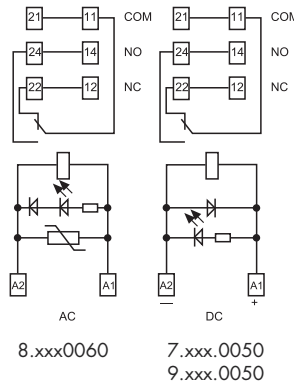


- 1 Wechsler, 16 A*
- Schraub- oder Zugfederklemmen

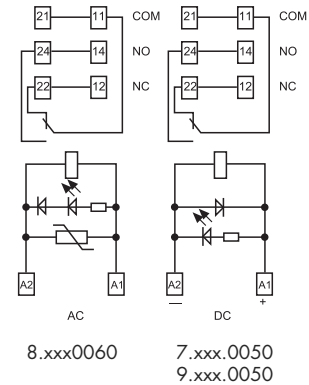
49.61/81-40x0



- 1 Wechsler, 16 A*
- Schraub- oder Zugfederklemmen



* Bei einem Dauerstrom >10 A sind die Anschlüsse 11-21, 14-24, 12-22 zu brücken



* Bei einem Dauerstrom >10 A sind die Anschlüsse 11-21, 14-24, 12-22 zu brücken

Abmessungen siehe Seite 8

Kontakte			
Anzahl der Kontakte		1 Wechsler	1 Wechsler
Max. Dauerstrom/max. Einschaltstrom	A	16*/30	16*/100 (5 ms)
Nennspannung/max. Schaltspannung	V AC	250/400	250/400
Max. Schaltleistung AC1	VA	4.000	4.000
Max. Schaltleistung AC15 (230 V AC)	VA	750	750
1-Phasenmotorlast, AC3 - Betrieb (230 V AC)	kW	0,55	0,55
Max. Schaltstrom DC1: 30/110/220V	A	16/0,3/0,12	16/0,3/0,12
Min. Schaltlast	mW (V/mA)	500 (5/5)	1.000 (10/10)
Kontaktmaterial Standard		AgCdO	AgSnO ₂
Spule			
Lieferbare	V AC (50/60 Hz)	12 - 24 - 110 - 120 - 230	12 - 24 - 110 - 120 - 230
Nennspannungen (U _N)	V DC	12 - 24 - 125	12 - 24 - 125
Bemessungsleistung AC/DC/DC sens.	VA (50 Hz)/W/W	1,2/0,65/0,5	1,2/0,65/0,5
Arbeitsbereich	AC	(0,8...1,1)U _N	(0,8...1,1)U _N
	DC/DC sensitiv	(0,73...1,5)U _N /(0,8...1,5)U _N	(0,73...1,5)U _N /(0,8...1,5)U _N
Haltespannung	AC/DC	0,8 U _N / 0,4 U _N	0,8 U _N / 0,4 U _N
Rückfallspannung	AC/DC	0,2 U _N / 0,1 U _N	0,2 U _N / 0,1 U _N
Allgemeine Daten			
Mech. Lebensdauer AC/DC	Schaltspiele	10 · 10 ⁶ /20 · 10 ⁶	10 · 10 ⁶ /20 · 10 ⁶
Elektrische Lebensdauer AC1	Schaltspiele	100 · 10 ³	100 · 10 ³
Ansprech-/Rückfallzeit	ms	7/4 (AC) - 12/12 (DC)	7/4 (AC) - 12/12 (DC)
Spannungsfestigkeit Spule/Kontakte (1,2/50 µs)	kV	6 (8 mm)	6 (8 mm)
Spannungsfestigkeit offene Kontakte	V AC	1.000	1.000
Umgebungstemperatur	°C	-40...+70	-40...+70
Schutzart		IP 20	IP 20
Zulassungen (Details auf Anfrage)			

Bestellbezeichnung

Beispiel: Serie 49, für Tragschiene DIN EN 60715 TH35, Schraubklemmen, Koppelrelais, 2 Wechsler 8 A, Spulenspannung 24 V DC sensitiv, grüne LED + Freilaufdiode, + an A1, Modulserie 99.80.

4	9	5	2	7	0	2	4	0	0	5	0
Serie		Typ		A: Kontaktmaterial				B: Kontaktart		D: Ausführung	
3, 5, 6 = für Tragschiene DIN EN 60715 TH35, Schraubklemmen		7, 8 = für Tragschiene DIN EN 60715 TH35, Zugfederklemme		0 = AgNi, Standard bei 49.31/52/72 AgCdO, Standard bei 49.61/81				0 = Wechsler		0 = Standard	
Anzahl der Kontakte		Spulenerregung		2 = AgCdO für 49.31/52/72				C: Option		5 = Standard bei DC: Grüne LED + Freilaufdiode (+ an A1)	
1 = 1 Kontakt für 49.31, 10 A 49.61, 49.81, 16 A		7 = DC sensitiv (500 mW) 8 = AC (50/60 Hz) 9 = DC (650 mW)		4 = AgSnO ₂ nur für 49.61/81				0 = Standard bei AC: Grüne LED + Varistor		6 = Standard bei AC: Grüne LED + Varistor	
Spulennennspannung		Spulennennspannung		5 = AgNi + Au (5 µm) nicht für 49.61/81							
Siehe Spulentabelle		Siehe Spulentabelle									

Die Ausführung kann nur innerhalb einer Zeile gewählt werden.
Bevorzugte Ausführungen sind "fett" gedruckt.

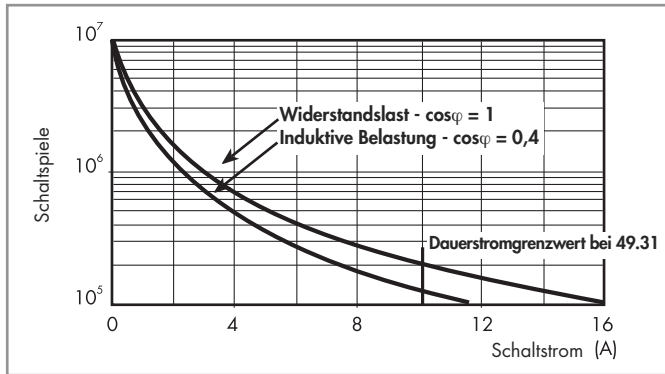
Typ	Spule	A	B	C	D
49.31/52/72	AC	0 - 2 - 5	0	6	0
49.31/52/72	DC - DC sensitiv	0 - 2 - 5	0	5	0
49.61/81	AC	0 - 4	0	6	0
49.61/81	DC - DC sensitiv	0 - 4	0	5	0

Allgemeine Angaben

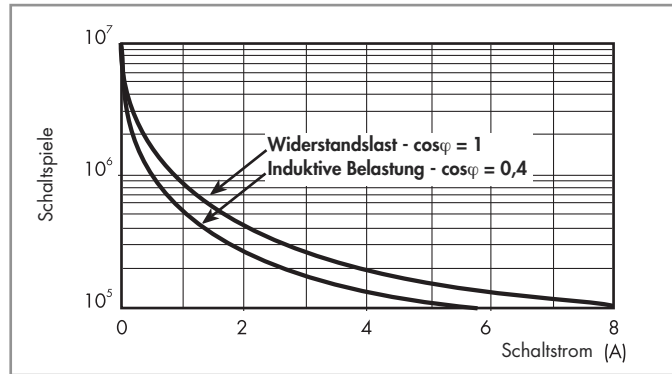
Isolationseigenschaften nach EN 61810-1, VDE 0435 T 210		49.31/61/81	49.52/72	49.31/61/81	
Bemessungsisolationsspannung	V	250	250	400	
Bemessungs - Stossspannung	kV	4	4	4	
Verschmutzungsgrad		3	2	2	
Überspannungskategorie		III	III	III	
Spannungsfestigkeit Spule/Kontakte (1,2/50 µs)	kV	6 (8 mm)			
Spannungsfestigkeit offene Kontakte	V AC	1.000			
Spannungsfestigkeit zwischen benachbarten Kontakten	V AC	2.000 (49.52/72)			
EMV - Störfestigkeit des Ansteuerungskreises (Spule)					
Burst (5...50) ns, 5 kHz, an A1 - A2		EN 61000-4-4		Klasse 4 (4 kV)	
Surge (1,2/50 µs) an A1 - A2 (differential mode)		EN 61000-4-5		Klasse 3 (2 kV)	
Weitere Daten					
Prellzeit beim Schliessen des Schliessers/Öffners	ms	2/5			
Vibrationsfestigkeit (5...55)Hz: Schliessers/Öffner	g	10/4 (1 Wechsler)		15/3 (2 Wechsler)	
Wärme an die Umgebung	ohne Kontaktstrom	W 0,7			
	bei Dauerstrom	W 1,2 (49.31/61/81)		W 1,3 (49.52/72)	
Abisolierungslänge	mm	8			
Drehmoment	Nm	0,5			
Max. Anschlussquerschnitt		Schraubklemmen		Zugfederklemmen	
		eindrätigt	merhdrahtig	eindrätigt	merhdrahtig
	mm ²	1x6 / 2x2,5	1x4 / 2x2,5	2x(0,2...1,5)	2x(0,2...1,5)
	AWG	1x10 / 2x14	1x12 / 2x14	2x(24...18)	2x(24...18)

Kontaktaten

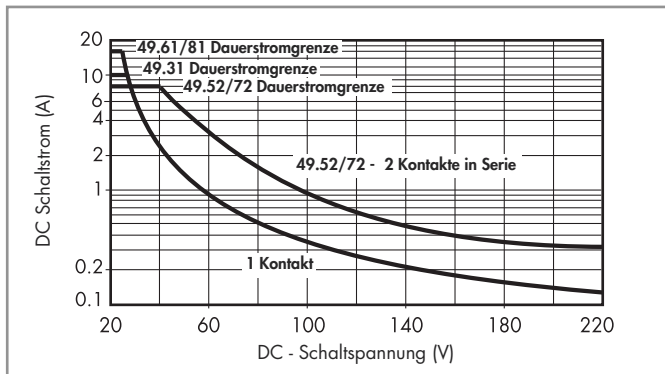
F 49 - Elektrische Lebensdauer bei AC
Typ 49.31/61/81



F 49 - Elektrische Lebensdauer bei AC
Typ 49.52/72



H 49 - Gleichstromschaltvermögen bei DC1 - Belastung
Typ 49.31/52/61/72/81



- Bei ohmscher Last (DC1) und einem Schnittpunkt von Strom und Spannung unterhalb der Kurve kann von einer elektrischen Lebensdauer von ≥ 100.000 Schaltspielen ausgegangen werden.
- Bei einer induktiven Last (DC13) ist eine Freilaufdiode parallel zur Last zu schalten. Anmerkung: Die Rückfallzeit der Last verlängert sich.

Spulendaten

DC Ausführung (0,5 W sensitiv)

Nennspannung U_N V	Spulencode	Arbeitsbereich		Bemessungsstrom I mA
		U_{min}^* V	U_{max}^{**} V	
12	7.012	8,8	21	41
24	7.024	17,5	42	22,2
125	7.125	91,2	219	4

* $U_{min} = 0,8 U_N$ bei 49.61 und 49.81

** $U_{max} = 1,5 U_N$ bei 49.61 und 49.81

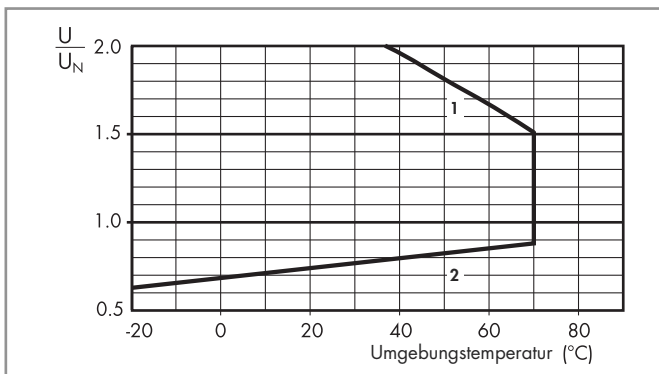
AC Ausführung

Nennspannung U_N V	Spulencode	Arbeitsbereich		Bemessungsstrom I mA
		U_{min} V	U_{max} V	
12	8.012	9,6	13,2	90,5
24	8.024	19,2	26,4	46
110	8.110	88	121	10,1
120	8.120	96	132	11,8
230	8.230	184	253	7,0

DC Ausführung (0,65 W)

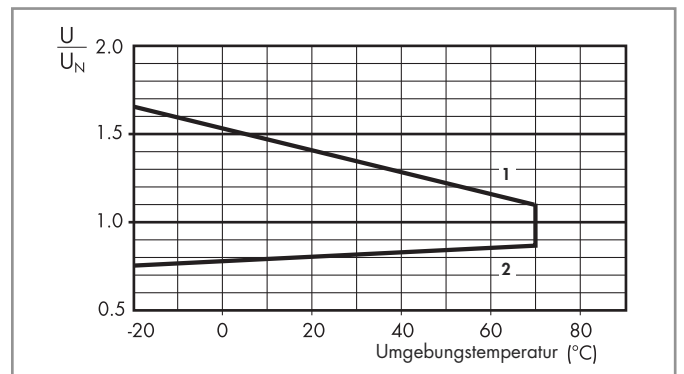
Nennspannung U_N V	Spulencode	Arbeitsbereich		Bemessungsstrom I mA
		U_{min} V	U_{max} V	
12	9.012	8,8	18	56
24	9.024	17,5	36	29
125	9.125	91,2	188	6

R 49 - DC-Spulen-Betriebsspannungsbereich Standard (650 mW)



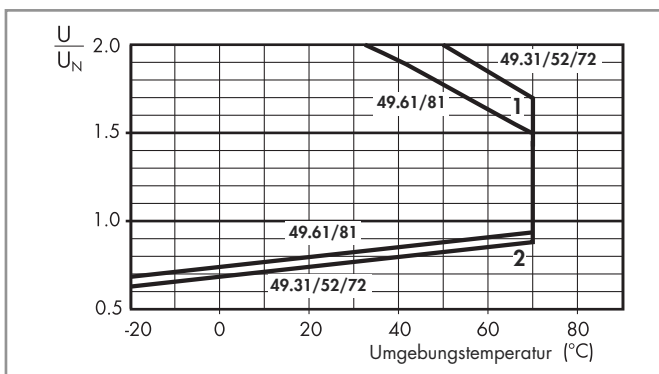
- 1 - Max. zulässige Spulenspannung
2 - Ansprechspannung bei Spulentemperatur gleich Umgebungstemperatur

R 49 - AC-Spulen-Betriebsspannungsbereich



- 1 - Max. zulässige Spulenspannung
2 - Ansprechspannung bei Spulentemperatur gleich Umgebungstemperatur

R 49 - DC-Spulen-Betriebsspannungsbereich DC sensitiv (500 mW)

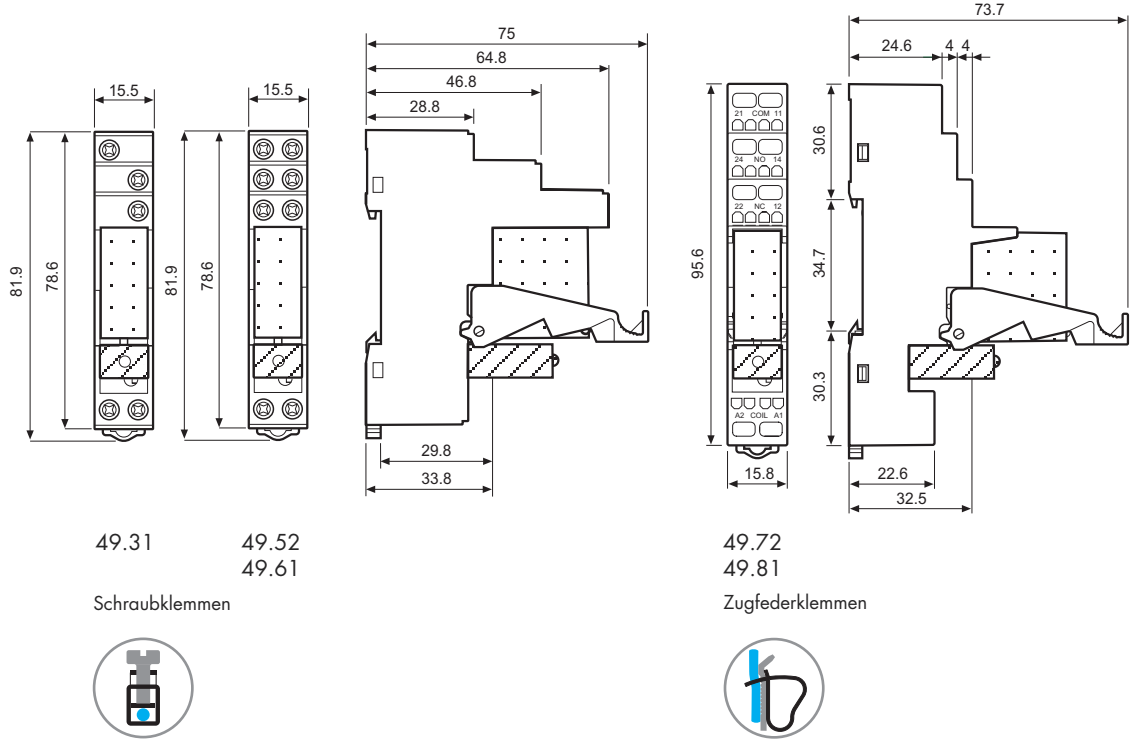


- 1 - Max. zulässige Spulenspannung
2 - Ansprechspannung bei Spulentemperatur gleich Umgebungstemperatur

Komponenten

Koppel-Relais	Fassung	Relais-Typ	Modul	Variclip
49.31	95.93.3	40.31	99.80	095.91.3
49.52	95.95.3	40.52	99.80	095.91.3
49.61	95.95.3	40.61	99.80	095.91.3
49.72	95.55.3	40.52	99.80	095.91.3
49.81	95.55.3	40.61	99.80	095.91.3

Abmessungen



49.31 49.52
49.61

Schraubklemmen

49.72
49.81

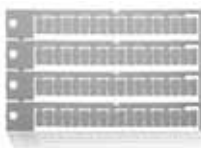
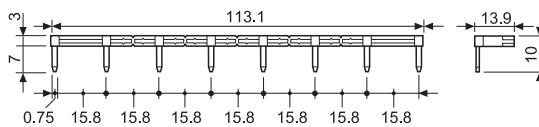
Zugfederklemmen

Zubehör



095.08

Kammbrücke zum Verbinden der Klemmen A1 oder A2 von bis zu 8 Koppelrelais 49.31, 49.52, 49.61 (nicht bei Koppel-Relais mit Zugfederklemmen einsetzbar) Bemessungswerte	095.08 (Blau)	095.08.0 (Schwarz)
	10 A - 250 V	



060.72

Bezeichnungsschild-Matte , für den Variclip 72 Schildern, (6x12) mm, zum Bedrucken mit Plotter	060.72
--	--------