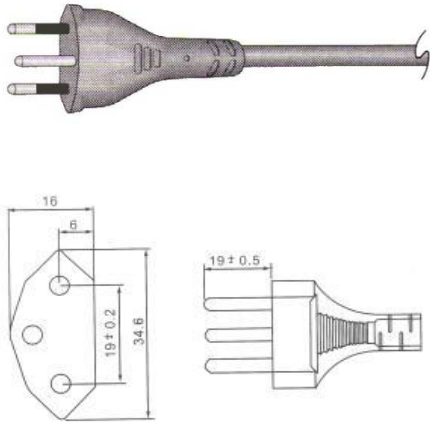






Netzleitung mit Schweizer-Stecker und offenem Ende

Artikelbeschreibung:

Zuleitung mit angespritztem SEV-Stecker 10 A / 250 V und offenem Ende

Erste Seite	Leitung	Zweite Seite
Schweizer-Stecker SEV 10 A / 250 V 		
Stecker der Schutzklasse I, Zweipolig mit Schutzkontakt, Typ 12, mit teilisolierten Stiften Belastung / Spannung: 10 A / 250 V		
Prüfzeichen: 	Prüfzeichen: 	
Artikelnummer: SEV200SW	Leitung: H05VV-F 3 G 0,75 sw	Spezifikation: 2000 - 35 +/- 5 mm mit AE