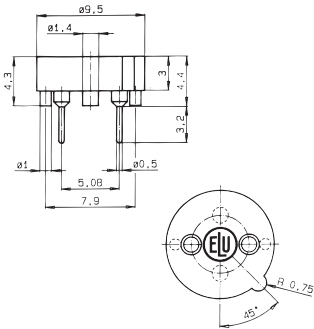




Type  
**166602**



**G-Sicherungshalter für Kleinstsicherungen 8,4 x 7,6 mm /  
Fuse-Holders for Sub-miniature Fuses 8.4 x 7.6 mm**

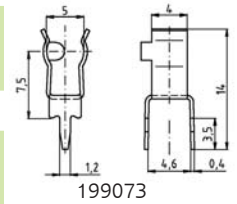
für Kleinstsicherungen mit kurzen Anschlussstiften / for sub-miniature fuses with short pins

Bemessungsstrom / rated current	6,3 A
Montage / mounting	Leiterplatte / printed circuit board
Stiftabstand / pin distance	5,08 mm
Bohrungen / hole	Ø 1 mm
Anschlüsse / connections	lötbar / solderable

Type  
**199073**



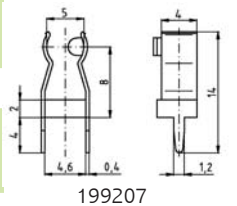
5 mm



Type  
**199207**



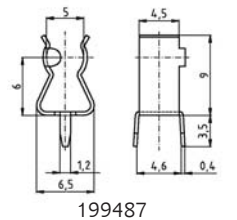
5 mm



Type  
**199487**



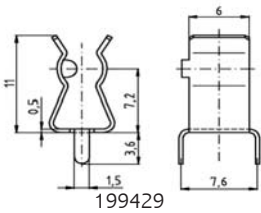
5 mm



Type  
**199429**



6,3 mm



**G-Sicherungshalter für G-Sicherungseinsätze mit 5 + 6,3 mm Kappen-Ø /  
Fuse-clips for miniature Fuse-Links with 5 + 6.3 mm cap Ø**

Bemessungsstrom / rated current	6,3 A    Ø 5 mm
	10 A    Ø 6,3 mm

Montage / mounting	Leiterplatte / printed circuit board
Material / material	Messing, verzinkt / brass, tinned
Anschlüsse / connections	lötbar / solderable