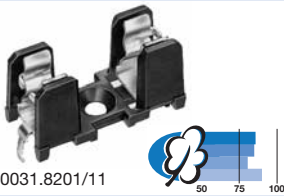


**Fuseholder
open design
Type OGN**

 through hole mounting
available in lead-free
version

NEW


- low profile fuse block with insulation walls
- "kicked" PCB-terminals, tin-plated
- screw or rivet fastening

Technical data

- Rated voltage: 250 V
- Rated current: 10 A
- Rated power acceptance at ambient air temperature T_a 23 °C:
without cover: 4 W
with reflow-cover: 4 W
with transparent cover: 2,5 W
- Power acceptance at higher T_a : see derating curves
Take note of the information on pages 215–219
- Allowable ambient air temperatures T_a : -40 °C bis +85 °C
- Contact resistance: 5 mΩ
- Dielectric strength: > 3 kV, 50 Hz, 1 Min.*
- Impuls withstand voltage $\hat{U}_{1,2/50}$: > 12 kV*
- Insulation resistance (500 V DC/1Min.): > 10 MΩ*
- Overvoltage category: I to III
- Pollution degree: 1 to 3
- Clearance and creepage distances: > 4 mm*
- Resistance to vibration:
Frequency range 10–500 Hz, cross-over frequency 60 Hz,
< 60 Hz constant amplitude of 0,75 mm,
> 60 Hz constant acceleration of 10 g, according to IEC 60068-2-6, test Fc
- Climatic category GPF according to DIN 40040
- Solderability: 235 °C/2 s, according to IEC 60068-2-20, test Ta, method 1
- Resistance to soldering heat: 350 °C/5 s, according to IEC 60068-2-20, test Tb, method 1B
- Materials:
socket: thermoplastic, UL 94V-0, comparative tracking index CTI 250
clips: copper-alloy, tin-plated
- Torque/fixing screw: max. 0,3 Nm

* between live parts of different potentials

**G-Sicherungshalter
offene Bauart
Typ OGN**

 Durchsteckmontage
In bleifreier Version
erhältlich

NEU

 Transparent cover /
Transparente Abdeck-
haube 0853.0551

 Reflow-Cover /
Lötbeständige Abdeck-
haube 0853.0571

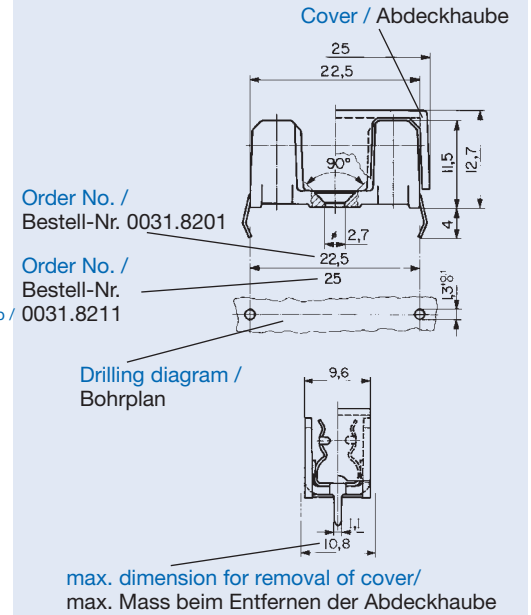
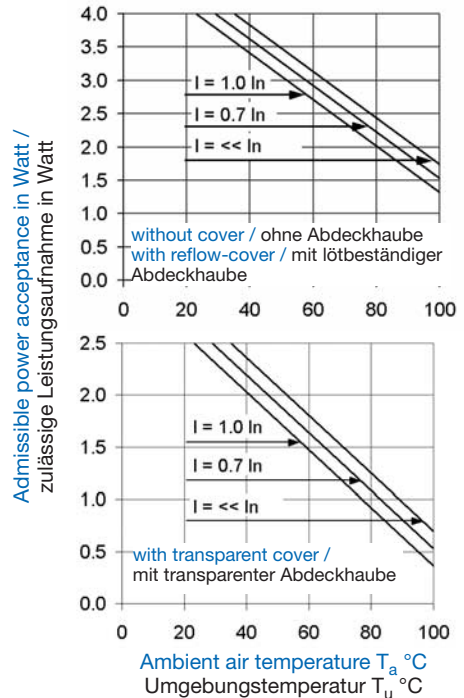
 Reflow-Cover with clamp /
Lötbeständige Abdeck-
haube mit Klemmhilfe
0853.0576

- kleine Bauhöhe, Sockel mit hochgezogenen Isolierwänden
- gesickte Leiterplattenanschlüsse, verzinkt
- Schraub- oder Nietbefestigung

Technische Daten

- Nennspannung: 250 V
- Nennstrom: 10 A
- Nenn-Leistungsaufnahme bei Umgebungstemperatur T_u 23 °C:
ohne Abdeckhaube: 4 W
mit lötbeständiger Abdeckhaube: 4 W
mit transparenter Abdeckhaube: 2,5 W
- Zul. Leistungsaufnahme bei höheren T_u : siehe Derating-Kurven
Beachten Sie die Informationen auf Seiten 215–219
- Zulässige Umgebungstemperaturen T_u : -40 °C bis +85 °C
- Durchgangswiderstand: 5 mΩ
- Spannungsfestigkeit: > 3 kV, 50 Hz, 1 Min.*
- Steh-Stossspannungsfestigkeit $\hat{U}_{1,2/50}$: > 12 kV*
- Isolationswiderstand (500 V DC/1 Min.): > 10 MΩ*
- Überspannungskategorie: I bis III
- Verschmutzungsgrad: 1 bis 3
- Luft und Kriechabstände: > 4 mm*
- Vibrationsfestigkeit:
Frequenzbereich 10–500 Hz, Übergangsfrequenz 60 Hz,
< 60 Hz konstante Amplitude von 0,75 mm,
> 60 Hz konstante Beschleunigung von 10 g, nach IEC 60068-2-6, Test Fc
- Klimakategorie nach DIN 40040
- Lötbarkeit: 235 °C/2 s, nach IEC 60068-2-20, Test Ta, Methode 1
- Lötwärmebeständigkeit: 350 °C/5 s, nach IEC 60068-2-20, Test Tb, Methode 1B
- Werkstoffe:
Sockel: Thermoplast, UL 94V-0
Kriechstromindex CTI 250
Clips: Kupferlegierung, verzinkt
- Anzugsdrehmoment der Befestigungsschraube: max. 0,3 Nm

* zwischen unter Spannung stehenden Teilen mit unterschiedlichem Potential


Derating curves / Derating-Kurven

Standards / Normen

 IEC 60127-6
EN 60127-6
CSA C22.2-39, UL 512

Approvals / Approbationen

 SEV (10 A/250 V)
 VDE (10 A/250 V)
 SEMKO (10 A/250 V)
 UL (10 A/250 V)
 CSA (10 A/250 V)

Order No./ Bestell-Nr.		Pin distance / Abstand der Anschlüsse	
0031.8201	Fuseholder, black / G-Sicherungshalter, schwarz	22,5 mm	Replacements for / Ersatz für OG 0031.8001/OGB 0031.8101
0031.8211	Fuseholder, black / G-Sicherungshalter, schwarz	25 mm	
0853.0551	Transparent-Cover / Transparente Abdeckhaube		More technical data see page 183 / Weitere technische Daten siehe Seite 183
0853.0571	Reflow-Cover / Lötbeständige Abdeckhaube		More technical data see page 183 / Weitere technische Daten siehe Seite 183
0853.0576	Reflow-Cover with clamp / Lötbeständige Abdeckhaube mit Klemmhilfe		More technical data see page 183 / Weitere technische Daten siehe Seite 183

• New .BF for lead-free version / • Neu .BF für bleifreie Version