

Morsetti per C.S.

linguetta

Terminal blocks for P.C.B.

wire protection

Blocs de jonction C.I.

langnette

Printklemmen

Drahtschutz

CZZ

CZZ..SQ

CBL

Blocco unico
Monobloc

Single block
Einzelblock

Blocco unico
Monobloc

Single block
Einzelblock

Poli
Pôles

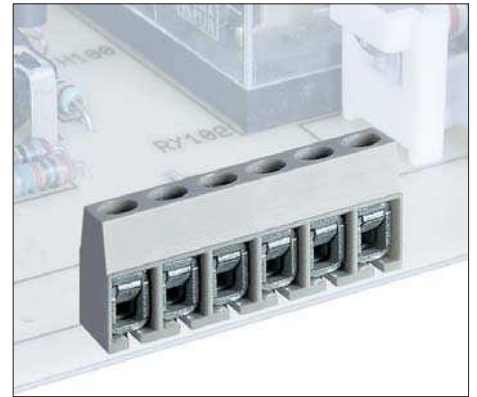
Poles
Polzahl

2/12

Poli
Pôles

Poles
Polzahl

2/24



Passo Pas	Pitch Rastermaß	mm
Tensione nominale Tension nominale	Rated Voltage Bemessungsspannung	V
Corrente nominale Intensité nominale	Rated Current Bemessungsstrom	A

10
500
24

5
250
24

Tipo cavi Type du conducteur	Types of cables Leitungstypen	
Sezione nominale Section nominale	Nominal cross section Nennquerschnitt	mm² AWG
Lunghezza spelatura Longueur de dénudage	Stripping length Abisolierlänge	mm
Coppia di torsione Couple de serrage	Torque Drehmoment	Nm Lb-in
Temperatura Température	Temperature Temperatur	°C
Corpo isolante Corps isolant	Housing Isolierkörper	
Vite Vis	Screw Schraube	

0,5 ÷ 4 30 ÷ 14	0,5 ÷ 2,5 30 ÷ 14	0,5 ÷ 2,5 30 ÷ 14
7		
0,5		4
85		
PC - UL 94 V0		
M3		
0,6 x 3,5		

0,5 ÷ 4 30 ÷ 12	0,5 ÷ 2,5 30 ÷ 12	0,5 ÷ 2,5 30 ÷ 12
7		
0,5		4
85		
PC - UL 94 V0		
M2,5		
0,6 x 3,5		

	IMQ	EN60998
	VDE	EN60998
	UL	UL1059
	cUL	UL1059 + C22.2 n°158

V	A	mm²/AWG
750	24	0,5 ÷ 2,5
750	24	0,5 ÷ 2,5
300	16	24 ÷ 14
300	16	24 ÷ 14

V	A	mm²/AWG
250	24	0,2 ÷ 2,5
250	24	0,2 ÷ 2,5
300	18	30 ÷ 12
300	18	30 ÷ 12

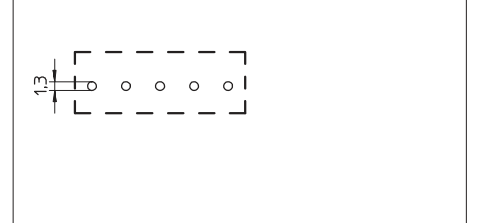
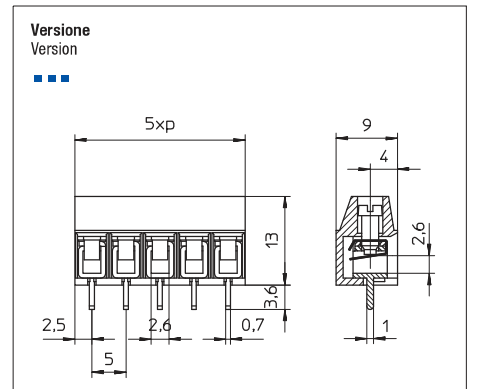
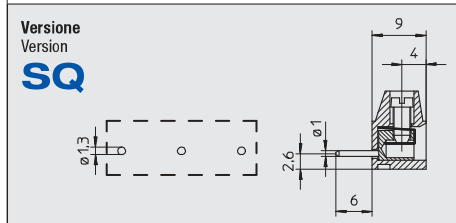
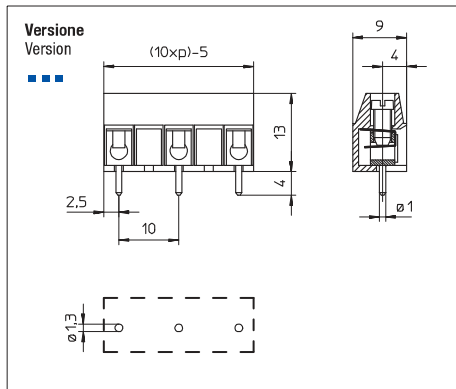
Poli Pôles	Poles Polzahl	X
Colore standard Coloris standard	Standard colour Standardfarbe	Y
Altri dati Autres données	Other information Weitere Informationen	pag. Seite

min 2 - max 12
GR
77

min 2 - max 24
GR
77

Ordinazione Référence de commande	How to order Bestellschlüssel
CZZ 10 / X SQ Y ...	
Tipo Type	Passo Pitch
Poli Poles	Versione Version
Colori Couleurs	Numerazione Marquage
Printing Bedruckung	

Altri colori a richiesta. Autres couleurs sur demande.	Other colours on demand. Andere Farben bei Bedarf.
VE GR NE AR BL RO	



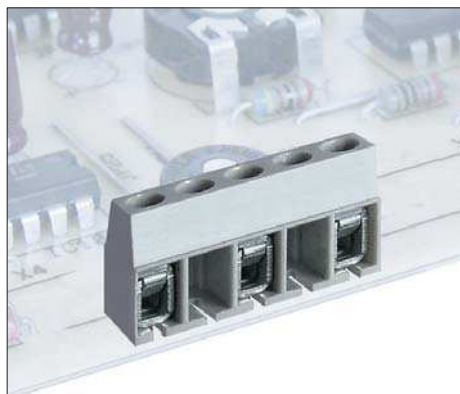
Blocco unico
Monobloc

Single block
Einzelblock

Poli
Póles

Poles
Polzahll

2/12



10

500

24

0,5 ÷ 4 30 ÷ 12	0,5 ÷ 2,5 30 ÷ 12	0,5 ÷ 2,5 30 ÷ 12	
7			
0,5	/		4
85			
PC - UL 94 V0			
M2,5			
	0,6 x 3,5		

V	A	mm ² /AWG
750	24	0,2 ÷ 2,5
750	24	0,2 ÷ 2,5
300	18	30 ÷ 12
300	18	30 ÷ 12

min 2 - max 12

GR

77

Versione
Version

