

CPF

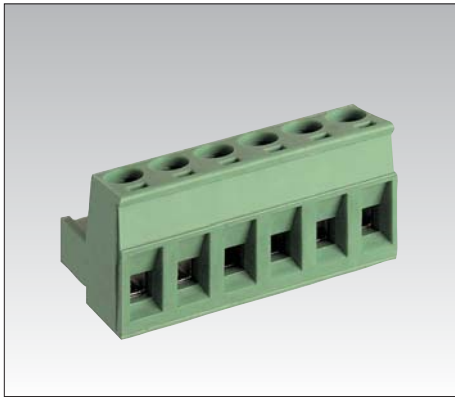
Blocco unico
Monobloc

Single block
Einzelblock

Poli
Pôles

Poles
Polzahl

2/24



5

5,08

320

12

0,5 ÷ 2,5 30 ÷ 12	0,5 ÷ 2,5 30 ÷ 12	0,5 ÷ 2,5 30 ÷ 12	
7			
0,5	/		5
110			
PA - UL 94 V0			
M3			
	0,6 x 3,5		

V	A	mm ² /AWG
450	12	0,5 ÷ 2,5
300	12	24 ÷ 12

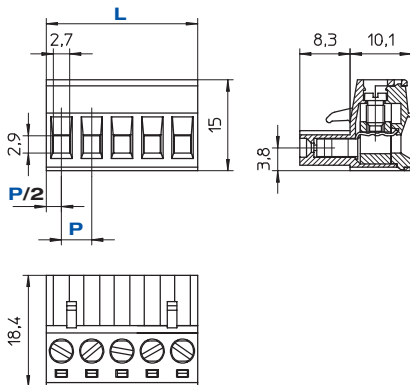
min 2 - max 24

VE

80

Versione
Version

...



P	L (mm)
5	5 x p
5,08	5,08 x p

CPF

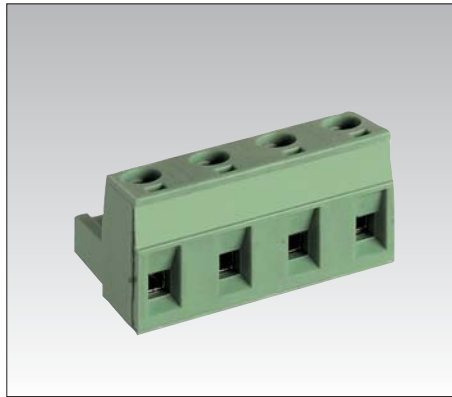
Blocco unico
Monobloc

Single block
Einzelblock

Poli
Pôles

Poles
Polzahl

2/12



7,5

7,62

500

12

0,5 ÷ 2,5 30 ÷ 12	0,5 ÷ 2,5 30 ÷ 12	0,5 ÷ 2,5 30 ÷ 12	
7			
0,5	/		5
110			
PA - UL 94 V0			
M3			
	0,6 x 3,5		

V	A	mm ² /AWG
750	12	0,5 ÷ 2,5
300	12	24 ÷ 12

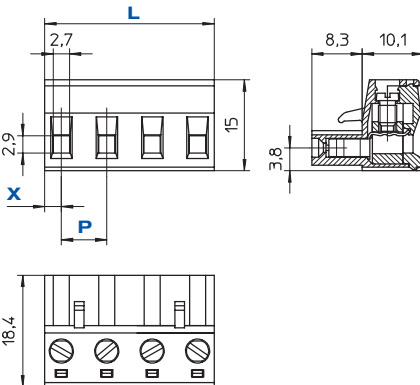
min 2 - max 12

VE

80

Versione
Version

...



P	L (mm)	X
7	(7 x p)-2	2,75
7,62	(7,62 x p)-2	2,81

CPF

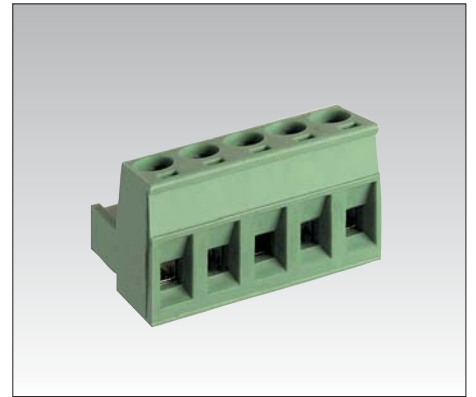
Blocco unico
Monobloc

Single block
Einzelblock

Poli
Pôles

Poles
Polzahl

2/12



10

10,16

630

12

0,5 ÷ 2,5 30 ÷ 12	0,5 ÷ 2,5 30 ÷ 12	0,5 ÷ 2,5 30 ÷ 12	
7			
0,5	/		5
110			
PA - UL 94 V0			
M3			
	0,6 x 3,5		

V	A	mm ² /AWG
750	12	0,5 ÷ 2,5
300	12	24 ÷ 12

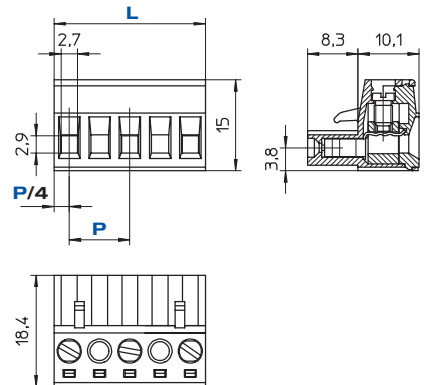
min 2 - max 12

VE

80

Versione
Version

...



P	L (mm)
10	(10 x p) -5
10,16	(10,16 x p) -5,08

Connettori femmina a carrello

Female connectors rising clamp

Connecteurs femelle étrier remontant

Buchsensteckblock Liftprinzip

MRT3

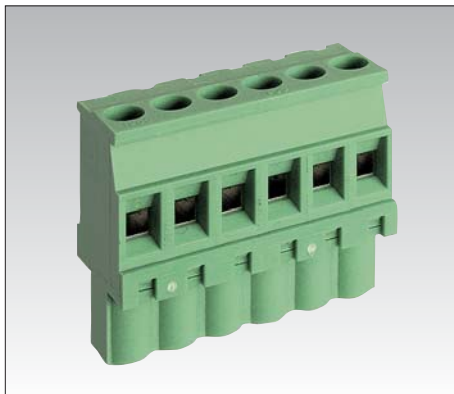
Blocco unico
Monobloc

Single block
Einzelblock

Poli
Pôles

Poles
Polzahl

2/24



5

5,08

320

12

0,5 ÷ 2,5 30 ÷ 12	0,5 ÷ 2,5 30 ÷ 12	0,5 ÷ 2,5 30 ÷ 12
7		
0,5	5	
110		
PA - UL 94 V0		
M3		
0,6 x 3,5		

V	A	mm ² /AWG
450	12	0,5 ÷ 2,5
300	12	30 ÷ 12

min 2 - max 24		
VE		
80		

Versione
Version

...

P	L (mm)
5	5 x p
5,08	5,08 x p

MRT3..V01

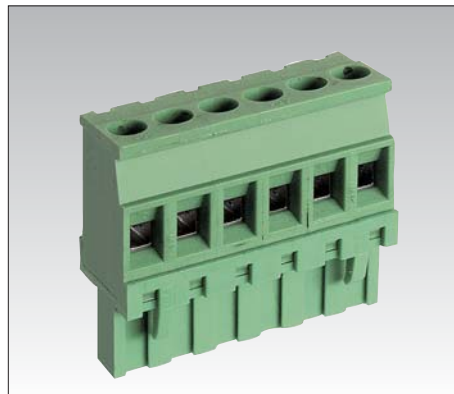
Blocco unico
Monobloc

Single block
Einzelblock

Poli
Pôles

Poles
Polzahl

2/24



5

5,08

320

12

0,5 ÷ 2,5 30 ÷ 12	0,5 ÷ 2,5 30 ÷ 12	0,5 ÷ 2,5 30 ÷ 12
7		
0,5	5	
110		
PA - UL 94 V0		
M3		
0,6 x 3,5		

V	A	mm ² /AWG
450	12	0,5 ÷ 2,5
300	12	30 ÷ 12

min 2 - max 24		
VE		
80		

Versione
Version

V01

P	L (mm)
5	5 x p
5,08	5,08 x p

Passo Pas	Pitch Rastermaß	mm
Tensione nominale Tension nominale	Rated Voltage Bemessungsspannung	V
Corrente nominale Intensité nominale	Rated Current Bemessungsstrom	A

Tipo cavi Type du conducteur	Types of cables Leitungstypen	
Sezione nominale Section nominale	Nominal cross section Nennquerschnitt	mm ² AWG
Lunghezza spelatura Longueur de dénudage	Stripping length Abisolierlänge	mm
Coppia di torsione Couple de serrage	Torque Drehmoment	Nm Lb-in
Temperatura Température	Temperature Temperatur	°C
Corpo isolante Corps isolant	Housing Isolierkörper	
Vite imperdibile Vis imperdable	Captive screw Unverlierbare Schraube	
		mm

	IMQ	EN60998
	VDE	EN61984
	UL	UL1059
	cUL	UL1059 + C22.2 n°158

Poli Pôles	Poles Polzahl	X →
Colore standard Coloris standard	Standard colour Standardfarbe	Y →
Altri dati Autres données	Other information Weitere Informationen	pag. Seite

Ordinazione Référence de commande		How to order Bestellschlüssel			
MRT3 P5 / X ... Y ...					
Tipo Type Type Typ	Passo Pitch Pas Rastermaß	Poli Poles Pôles Polzahl	Versione Version Version Version	Colori Colors Couleurs Farben	Numerazione Printing Marquage Bedruckung

Altri colori a richiesta. Other colours on demand.
Autres couleurs sur demande. Andere Farben bei Bedarf.

VE GR NE AR BL RO