

**LCD-MODUL 4x20 - 3,73mm****INKL. KONTROLLER KS0073**keine Montage  
erforderlich

*EA DIP204-4HNLED:  
Abmessungen 68 x 27 mm*



*EA DIP204J-4NLW*

*EA DIP204B-4NLW:  
Abmessungen 75 x 27 mm*

**TECHNISCHE DATEN**

- \* KONTRASTREICHE LCD-SUPERTWIST ANZEIGE
- \* KONTROLLER KS0073 (NAHEZU 100% HD44780 KOMPATIBEL)
- \* ANSCHLUSS AN 4- ODER 8-BIT DATENBUS
- \* SERIELLES SPI-INTERFACE (SID, SOD, SCLK)
- \* SPANNUNGSVERSORGUNG +3,3..5,0V / 1,5mA (-4NLW, -4NLED)
- \* SPANNUNGSVERSORGUNG +5,0V / 1,5mA (-4HNLED)
- \* BETRIEBSTEMPERATURBEREICH 0..+50°C (-20..+70°C: -4NLW, -4HNLED)
- \* AUTOMATISCHE TEMPERATURKOMPENSATION (-4NLW, -4HNLED)
- \* LED-HINTERGRUNDBEL. GB/GN max. 150mA@+25°C  
LED-BEL. BLAU-WEISS UND SCHWARZ-WEISS max. 45mA@+25°C
- \* WEITERE MODULE IM GLEICHEN GEHÄUSE, GLEICHES PINOUT:
  - DOTMATRIX 1x8, 2x16
  - GRAFIK 122x32
- \* KEINE MONTAGE ERFORDERLICH: EINFACH NUR IN PCB EINLÖTEN
- \* STECKBAR ÜBER BUCHSENLEISTEN EA B200-9 (2 STK. ERFORDERLICH)

**BESTELLBEZEICHNUNG**

LCD-MODUL 4x20 - 3,73mm MIT LED-BELEUCHTUNG gb/gn	<b>EA DIP204-4NLED</b>
DITO JEDOCH FÜR T <sub>OP</sub> -20..+70°C	<b>EA DIP204-4HNLED</b>
IN BLAU-WEISS TECHNIK T <sub>OP</sub> -20..+70°C	<b>EA DIP204B-4NLW</b>
IN SCHWARZ-WEISS TECHNIK T <sub>OP</sub> -20..+70°C	<b>EA DIP204J-4NLW</b>
9-POL. BUCHSENLEISTE, HÖHE 4,3mm (1 STÜCK)	<b>EA B200-9</b>
ADAPTERPLATINE M. ANSCHLÜSSEN IM RASTER 2,54mm	<b>EA 9907-DIP</b>

## PINBELEGUNG

Pin	Symbol	Level	Funktion	Pin	Symbol	Level	Funktion
1	VSS	L	Stromversorgung 0V (GND)	10	D3	H / L	Display Data
2	VDD	H	Stromversorgung +5V	11	D4 (D0)	H / L	Display Data
3	VEE	-	Kontrastspannung, Eingang	12	D5 (D1)	H / L	Display Data
4	RS (CS)	H / L	Umschaltung Befehl / Daten	13	D6 (D2)	H / L	Display Data
5	R/W (SID)	H / L	H=Read, L=Write	14	D7 (D3)	H / L	Display Data, MSB
6	E (SCLK)	H	Enable (fallende Flanke)	15	-	-	frei (siehe EA DIP122-5N)
7	D0 (SOD)	H / L	Display Data, LSB	16	RES	L	Reset (interner Pullup 10k)
8	D1	H / L	Display Data	17	A	-	LED-Bel. + (RV erford.)
9	D2	H / L	Display Data	18	C	-	LED-Bel. -

## BELEUCHTUNG

Der Betrieb der Hintergrundbeleuchtung erfordert eine Stromquelle oder einen externen Vorwiderstand zur Strombegrenzung. Die Flussspannung der gelb/grünen Beleuchtung liegt zwischen 3,9V und 4,2V und die der weißen Beleuchtung zwischen 3,0V und 3,6V. Bitte beachten Sie ein Derating für den Betrieb bei Temperaturen > +25°C!

**Achtung:** betreiben Sie die Beleuchtung nie direkt an 5V; das kann zur sofortigen Zerstörung führen!

## BEFEHLSSTABELLE (KS0073, IE=HIGH)

Instruction	C ode										Description	Execute Time (270kHz)		
	RE Bit	RS	R/W	DB 7	DB 6	DB 5	DB 4	DB 3	DB 2	DB 1			DB 0	
Clear Display	*	0	0	0	0	0	0	0	0	0	1	Clears all display and returns the cursor to the home position (Address 0).	1.53ms	
Cursor At Home	0	0	0	0	0	0	0	0	0	1	*	Returns the Cursor to the home position (Address 0). Also returns the display being shifted to the original position. DD RAM contents remain unchanged.	1.53ms	
Power Down Mode	1	0	0	0	0	0	0	0	0	1	PD	Set Power down mode bit. PD=0: powerdown mode disable PD=1: powerdown mode enable	39µs	
Entry Mode Set	0	0	0	0	0	0	0	0	1	I/D	S	Cursor moving direction (I/D=0: dec; I/D=1: inc) shift enable bit (S=0: disable; S=1: enable shift)	39µs	
	0	0	0	0	0	0	0	1	1	BID		Segment bidirectional function (BID=0: Seg1->Seg60; BID=1: Seg60->Seg1)	39µs	
Display On/Off Control	0	0	0	0	0	0	1	D	C	B		D=0: display off; D=1: display on C=0: cursor off; C=1: cursor on B=0: blink off; B=1: blink on	39µs	
extended Function Set	1	0	0	0	0	0	1	FW	BW	NW		FW=0: 5-dot font width; FW=1: 6-dot font width BW=0: normal cursor; BW=1: inverting cursor NW=0: 1- or 2-line (see N); NW=1: 4-line display	39µs	
Cursor / Display Shift	0	0	0	0	0	1	S/C	R/L	*	*		Moves the Cursor or shifts the display S/C=0: cursor Shift; S/C=1: display shift R/L=0: shift to left; R/L=1: shift to right	39µs	
Scroll Enable	1	0	0	0	0	1	H4	H3	H2	H1		Determine the line for horizontal scroll	39µs	
Function Set	0	0	0	0	1	DL	N	RE	DH	REV		sets interface data length (DL=0:4-bit; DL=1:8-bit) number of display lines (N=0: 1-line; N=1: 2-line) extension register (RE= 0/1) scroll/shift (DH=0: dot scroll; DH=1: display shift) reverse bit (REV=0:normal; REV=1:inverse display)	39µs	
	1	0	0	0	1	DL	N	RE	BE	LP		CG-/SEG-RAM blink (BE=0: disable; BE=1: enable) LP=0: normal mode; LP=1: low power mode	39µs	
CG RAM Address Set	0	0	0	0	1	AC						Sets the CG RAM address. CG RAM data is sent and received after this setting.	39µs	
SEG RAM Address Set	1	0	0	0	1	*	*	AC				Sets the SEG RAM address. SEG RAM data is sent and received after this setting.	39µs	
DD RAM Address Set	0	0	0	1	AC						Sets the DD RAM address. DD RAM data is sent and received after this setting.	39µs		
Set Scroll Quantity	1	0	0	1	*	SQ						Sets the quantity of horizontal dot scroll (DH=0)	39µs	
Busy Flag / Address Read	*	0	1	BF					AC				Reads Busy flag (BF) indicating internal operation is being performed and reads address counter contents.	-
Write Data	*	1	0	Write Data									Writes data into internal RAM (DD RAM / CG RAM / SEGRAM)	43µs
Read Data	*	1	1	Read Data									Reads data from internal RAM (DD RAM / CG RAM / SEGRAM)	43µs

Technische Änderung vorbehalten. Wir übernehmen keine Haftung für Druckfehler und Anwendungsbeispiele.

INITIALISIERUNGSBEISPIEL FÜR DEN 8-BIT MODUS												
Befehl	RS	R/W	DB7	DB6	DB5	DB4	DB3	DB2	DB1	DB0	Hex	Bemerkung
Function Set	0	0	0	0	1	1	0	1	0	0	\$34	8-Bit Datenlänge, extension Bit RE=1
ext. Function Set	0	0	0	0	0	0	1	0	0	1	\$09	4 Zeilen Modus
Function Set	0	0	0	0	1	1	0	0	0	0	\$30	8-Bit Datenlänge, extension Bit RE=0
Display ON/OFF	0	0	0	0	0	0	1	1	1	1	\$0F	Display ein, Cursor ein, Cursor blinken
Clear Display	0	0	0	0	0	0	0	0	0	1	\$01	Display löschen, Cursor auf 1. Spalte von 1. Zeile
Entry Mode Set	0	0	0	0	0	0	0	1	1	0	\$06	Cursor Auto-Increment

### Adressierung:

- 1. Zeile \$00..\$13
- 2. Zeile \$20..\$33
- 3. Zeile \$40..\$53
- 4. Zeile \$60..\$73

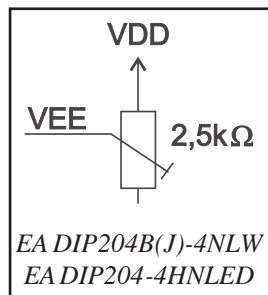
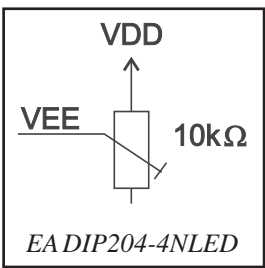
## ZEICHENSATZ

Neben abgebildeter Zeichensatz ist bereits integriert. Zusätzlich können 8 eigene Zeichen frei definiert werden.

## KONTRASTEINSTELLUNG

Die Kontrastspannung wird an Pin 3 (VEE) eingespeist, dies kann z.B. über ein Poti erfolgen.

**Achtung:** Im Unterschied zu den meisten Dotmatrix-LCD's erfolgt die Regelung gegen VDD !



Die Versionen -4NLW und -4HNLED (beide  $T_{OP.} -20..+70^{\circ}C$ ) besitzen eine eingebaute Temperaturkompensation; ein Nachstellen des Kontrastes ist hier nicht mehr erforderlich.

Upper 4bit / Lower 4bit	LLLL	LLH	LLHL	LLHH	LHLL	LHLH	LHHL	LHHH	HLLL	HLLH	HLHL	HLHH	HLLL	HHLH	HHLH	HHHL	HHHH
LLLL (CG RAM (1))	▶	◀	◀	◀	◀	◀	◀	◀	◀	◀	◀	◀	◀	◀	◀	◀	◀
LLH (2)	◀	!	1	A	Q	a	a	!	J	E	Q	◀	◀	◀	◀	◀	◀
LLHL (3)	◀	"	2	B	R	b	r	2	♣	♣	♣	♣	♣	♣	♣	♣	♣
LLHH (4)	◀	#	3	C	S	c	s	3	*	*	*	*	*	*	*	*	*
LHLL (5)	◀	x	4	D	T	d	t	4	*	*	*	*	*	*	*	*	*
LHLH (6)	◀	%	5	E	U	e	u	5	T	é	é	é	é	é	é	é	é
LHHL (7)	◀	&	6	F	U	f	u	6	Γ	ü	ü	ü	ü	ü	ü	ü	ü
LHHH (8)	◀	'	7	G	W	w	7	J	i	Y	é	é	é	é	é	é	é
HLLL (1)	◀	◀	◀	◀	◀	◀	◀	◀	◀	◀	◀	◀	◀	◀	◀	◀	◀
HLLH (2)	◀	>	9	I	Y	i	y	9	"	Q	Q	Q	Q	Q	Q	Q	Q
HLHL (3)	◀	*	:	J	Z	j	z	:	◀	◀	◀	◀	◀	◀	◀	◀	◀
HLHH (4)	◀	+	:	K	Ä	k	ä	:	>	◀	◀	◀	◀	◀	◀	◀	◀
HHLL (5)	◀	<	<	L	ö	l	ö	<	◀	◀	◀	◀	◀	◀	◀	◀	◀
HHLH (6)	◀	◀	=	M	ö	m	ö	=	◀	◀	◀	◀	◀	◀	◀	◀	◀
HHHL (7)	◀	.	>	N	ü	n	ü	>	◀	◀	◀	◀	◀	◀	◀	◀	◀
HHHH (8)	◀	/	?	O	ö	o	ö	?	◀	◀	◀	◀	◀	◀	◀	◀	◀

## PROGRAMMIERUNG VON SELBSTDEFINIERTEN ZEICHEN

Bei allen hier angebotenen Dotmatrixdisplays (Text) können zusätzlich zu den 240 im ROM fest einprogrammierten Zeichen bis zu 8 weitere frei definiert werden (ASCII Codes 0..7).

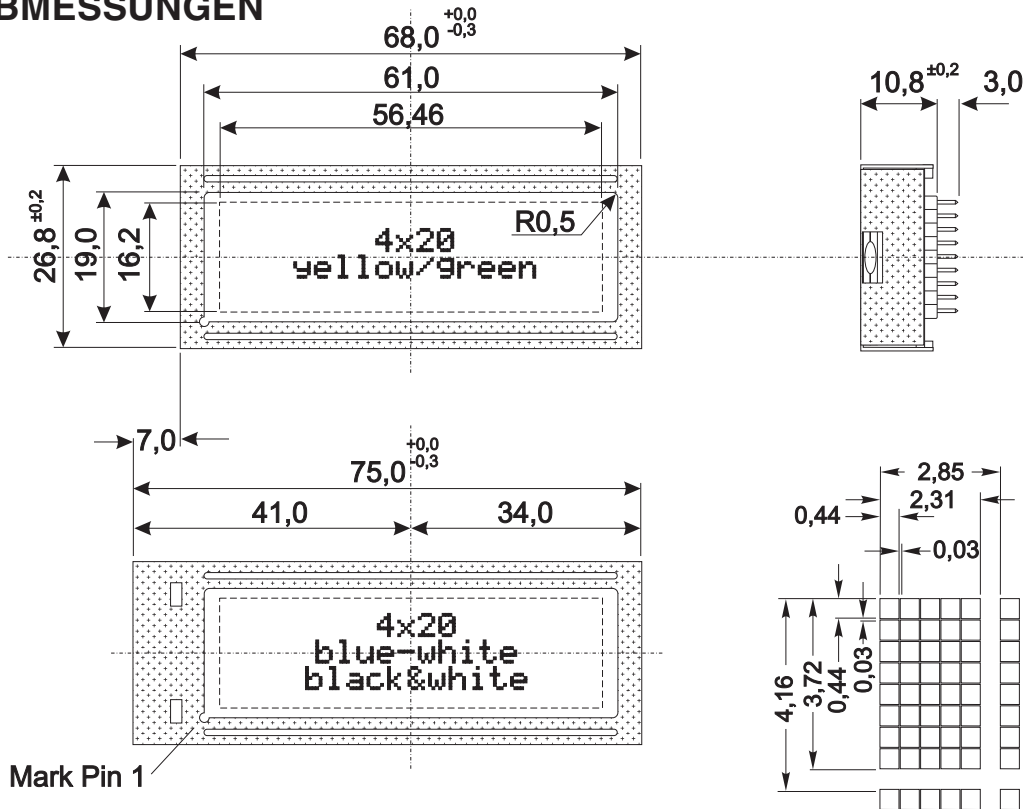
- 1.) Mit dem Kommando "CG RAM Address Set" wird der ASCII Code (Bit 3,4,5) und die entsprechende Pixelzeile (Bit 0,1,2) des Zeichens angewählt. Im Beispiel wird ein Zeichen mit dem Code \$00 definiert.
- 2.) Mit dem Befehl "Data Write" wird nun Pixelzeile für Pixelzeile das Zeichen in das CG RAM geschrieben. Ein Zeichen benötigt 8 Schreiboperationen, wobei die 8. Zeile der Cursorzeile entspricht.
- 3.) Das neu definierte Zeichen wird genauso behandelt wie ein "normales" ASCII Zeichen (Verwendung: "DD RAM Address Set", "Data Write").

Adresse im CG RAM setzen				Daten des Zeichens				
Adresse		Hex	Bit				Hex	
7	6	5	4	3	2	1	0	
0	1	0	0	0	0	0	0	\$04
								\$04
								\$04
								\$04
								\$04
								\$15
								\$0E
								\$04
\$00								

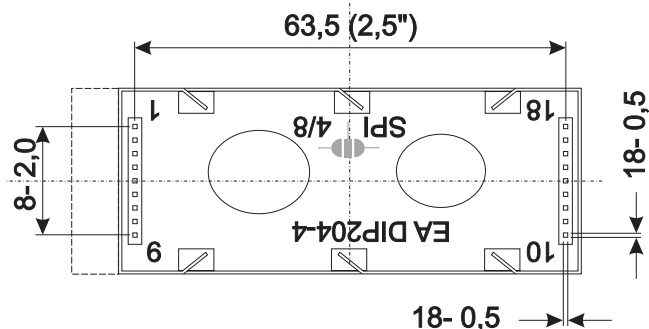
Technische Änderung vorbehalten. Wir übernehmen keine Haftung für Druckfehler und Anwendungsbeispiele.

# EA DIP204-4

## ABMESSUNGEN



alle Maße in mm



### Hinweis:

LC-Displays sind generell nicht geeignet für Wellen- oder Reflowlötung. Temperaturen über 90°C können bleibende Schäden hinterlassen.

## SERIELLER MODUS

Das Modul kann auch mit synchron seriellen Daten beschrieben werden. Dazu muss die Wechsellötbrücke **4/8** auf der Modulrückseite geöffnet und auf **SPI** geschlossen werden. Die Spezifikation zur seriellen Datenübertragung finden Sie im Controllerdatenblatt KS0073 von Samsung (z.B. <http://www.lcd-module.de/eng/pdf/zubehoer/ks0073.pdf>)

## ADAPTERPLATINE

Über die Adapterplatine EA 9907-DIP können Sie jedes DIP-Modul zum schnellen Test an einem Standard-Dotmatrixanschluss, 1- oder 2-reihig (Raster 2,54mm) anschliessen.

Technische Änderung vorbehalten. Wir übernehmen keine Haftung für Druckfehler und Applikationsbeispiele.

