

Geschlossener Sicherungshalter, 5 x 20 mm, Schlitz/Fingergrip, rückseitig, IP 40 / IP 67, IEC 60335-1



Fingergrip

250 VAC · 2.5 W / 10 A (VDE) 16 A (UL/CSA)

**Beschreibung**

- Erfüllt die neuen Anforderungen von IEC 60335-1 Ed. 4.0 für Geräte im unbeaufsichtigten Betrieb (Abschnitt 30.2.3). Dies beinhaltet die verschärften Glühdrahtanforderungen nach IEC 60695-2-11 bis -13. Bestell-Nummer: xxxx.xxxx.15
- Montage von Rückseite

**Standards**

- IEC 60127-6
- UL 4248-1 / UL 512
- CSA C22.2 no. 39

**Zulassungen**

- VDE Ausweisnummer: 127216
- UL Ausweisnummer: E39328
- CSA Ausweisnummer: 38456


**Anwendungen**

- Industrieelektronik
- Haushaltsgeräte
- Medizinalgeräte

**Referenzen****Weblinks**

pdf, html, Allgemeine Produktinformationen, Zulassungen, RoHS, CHINA-RoHS, e-Store, SCHURTER-Stock-Check, Distributor-Stock-Check

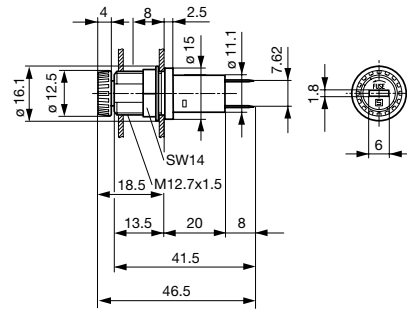
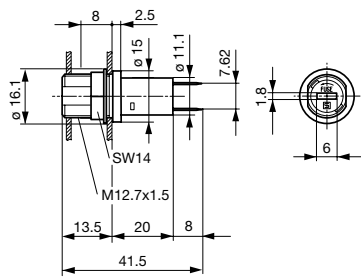
**Technische Daten**

Berührungsschutz Kategorie	PC2
Sicherungseinsatz	5 x 20 mm
Montage	Einbau in Platten, rückseitig
Befestigung	Schraubmutter
Anschluss	Löt oder Steck 4.8 x 0.5 mm
Nennspannung	250 VAC
Nennstrom	10 A (VDE), 16 A (UL/CSA)
Nennleistungsaufnahme IEC	2.5 W / 10 A @ Tu 23 °C Zulässige Leistungsaufnahme bei höheren Umgebungstemp. siehe Derating-Kurven
Schutzgrad	IP 40 / IP 67
Schutzklasse	Geeignet für Geräte der Schutzklasse 1 oder 2 nach IEC 61140
Zulässige Umgebungstemp.	-40 °C bis 85 °C
Klimakategorie	40/085/21 gemäss IEC 60068-1
Material: Sockel	Thermoplast, schwarz, UL 94V-0
Material: Anschlüsse	Kupferlegierung, verzinkt
Einzelgewicht (Sockel/Kappe)	6.01 g
Lagerbedingungen	0 °C bis 60 °C, max. 70% r.F.
Stempelung	 Typ, Spannung, Nennleistung/ Strom, Prüfzeichen

Lötverfahren	Hand
Lötbarkeit	350 °C / 2 sec nach IEC 60068-2-20, Test Ta, Methode 2
Lötwärmebeständigkeit	350 °C / 10 sec nach IEC 60068-2-20, Test Tb, Methode 2
Durchgangswiderstand	< 5 mΩ bei 20 mV
Spannungsfestigkeit	> 3 kV zwischen L-N > 4 kV zwischen L/N-PE (50 Hz; 1 min)
Stossspannungsfestigkeit	> 2.5 kV zwischen L-N > 6 kV zwischen L/N-PE
Isolationswiderstand	> 10 MΩ zwischen L-N > 100 MΩ zwischen L/N-PE (500 VDC; 1 min)
Überspannungskategorie	I - II gemäss IEC 60664-1
Verschmutzungsgrad	1 - 3 gemäss IEC 60664-1
Vibrationsbeständigkeit	nach IEC 60068-2-6, Test Fc
Andrehmoment der Mutter	max 1.2 Nm
Plattendicke s	max 8 mm

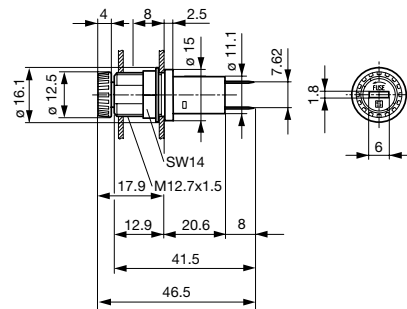
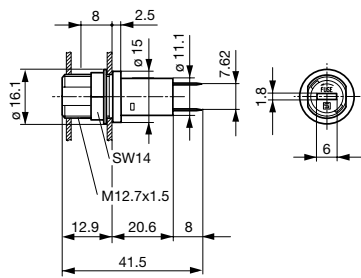
Abmessungen

46.5 mm



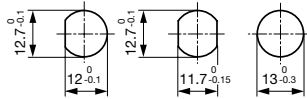
Varianten 3101.0020 und 3101.0220

Varianten Fingergrip 3101.0025 und 3101.0225



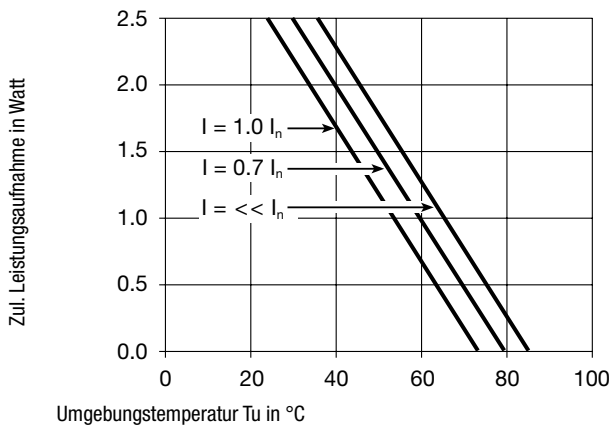
Varianten 3101.0120 und 3101.0320

Varianten Fingergrip 3101.0125 und 3101.0325



Durchbrüche in Montageplatte

Derating Kurven



## Varianten

Halter	Kappe	Anschluss	Schutzgrad	Material	Bemerkung	Bestell-Nummer
●	mit Schlitz	Löt	IP 40	Thermoplast	-	3101.0020
●	mit Schlitz	Löt	IP 40	Spez. Thermoplast 1	Zulassungen beantragt	3101.0020.15
●	mit Schlitz	Steck 4.8 x 0.5 mm	IP 40	Thermoplast	-	3101.0220
●	mit Schlitz	Steck 4.8 x 0.5 mm	IP 40	Spez. Thermoplast 1	Zulassungen beantragt	3101.0220.15
●	Fingergrip	Löt	IP 40	Thermoplast	-	3101.0025
●	Fingergrip	Löt	IP 40	Spez. Thermoplast 1	Zulassungen beantragt	3101.0025.15
●	Fingergrip	Steck 4.8 x 0.5 mm	IP 40	Thermoplast	-	3101.0225
●	Fingergrip	Steck 4.8 x 0.5 mm	IP 40	Spez. Thermoplast 1	Zulassungen beantragt	3101.0225.15
●	mit Schlitz	Löt	IP 67	Thermoplast	-	3101.0120
●	mit Schlitz	Löt	IP 67	Spez. Thermoplast 1	Zulassungen beantragt	3101.0120.15
●	mit Schlitz	Steck 4.8 x 0.5 mm	IP 67	Thermoplast	-	3101.0320
●	mit Schlitz	Steck 4.8 x 0.5 mm	IP 67	Spez. Thermoplast 1	Zulassungen beantragt	3101.0320.15
●	Fingergrip	Löt	IP 67	Thermoplast	-	3101.0125
●	Fingergrip	Löt	IP 67	Spez. Thermoplast 1	Zulassungen beantragt	3101.0125.15
●	Fingergrip	Steck 4.8 x 0.5 mm	IP 67	Thermoplast	-	3101.0325
●	Fingergrip	Steck 4.8 x 0.5 mm	IP 67	Spez. Thermoplast 1	Zulassungen beantragt	3101.0325.15

Spez. Thermoplast erfüllt die neue Anforderungen von IEC 60335-1 Ed. 4.0 für Geräte im unbeaufsichtigte Betrieb (Abschnitt 30.2.3). Die beinhaltet die verschärften Glühdrahtanforderungen nach IEC 60695-2-11 bis -13.

Weisse und graue Ausführungen verfügbar auf Anfrage

**Verpackungseinheit** Kartonschachtel 186 x 91 x 110 mm (100 St.)