

Product Manual

Vandalen geschützter Taster MSM DP

INHALTSVERZEICHNIS

INHALTSVERZEICHNIS 1

1 PRODUKTBESCHREIBUNG 3

2 TECHNISCHE DATEN UND ABMESSUNGEN 3

2.1 Kennwerte 3

2.2 Bauteilabmessungen 7

2.2.1 Bauteilabmessungen MSM 19 DP 7

2.2.2 Bauteilabmessungen MSM 22 DP 8

2.2.3 Bauteilabmessungen MSM 30 DP 9

2.3 Betätiger Toleranzbereich 10

2.4 Bohrbilder 11

2.5 Anzugsdrehmoment 12

2.6 Schaltsymbol 12

2.7 Zubehör 12

3 BESTELLNUMMERN 13

3.1 Bestellnummern MSM DP mit Mikroschalter der Schutzklasse IP 40 (zweipolig) 13

3.2 Bestellnummern MSM DP Modul Betätigungselement 14

3.3 Bestellnummern MSM DP Modul Schaltkontakt 14

3.4 Beschriftung 15

4 MONTAGE 17

4.1 Montageablauf 17

5 VERPACKUNG 18

6 QUALIFIKATIONSPRÜFUNGEN 20

6.1 IP Schutzklasse 20

6.2 IK Schutzklasse 20

6.3 ESD Schutz 20

6.4 Salznebeltest 20

Änderungen, die dem technischen Fortschritt dienen, bleiben vorbehalten

Seite	Erstelldatum:	Ersteller:	Änderungsdatum:	Geändert von:	Änderungs-Nr.	Datenblatt Nr.	Index
1 of 21	07.03.2008	Schillak	10.06.2011	Birmelin	10436	105.9533	f

7	ZULASSUNGEN.....	21
8	KONFORMITÄTEN.....	21

Änderungen, die dem technischen Fortschritt dienen, bleiben vorbehalten

Seite	Erstelldatum:	Ersteller:	Änderungsdatum:	Geändert von:	Änderungs-Nr.	Datenblatt Nr.	Index
2 of 21	07.03.2008	Schillak	10.06.2011	Birmelin	10436	105.9533	f

1 PRODUKTBE SCHREIBUNG

- Gehäuse und Betätiger aus hochwertigem Edelstahl
- speziell für den Einsatz in rauer Umgebung geeignet
- Anwendung in Applikationen mit der Anforderung eines zusätzlichen 2. Kontakts für einen Sicherheitsschaltkreis
- in den Einbaumaßen \varnothing 19, 22 und 30 mm als zweipolige Ausführung erhältlich
- mit zwei galvanisch getrennten Schaltkontakten ausgeführt, wahlweise als Öffner, Schließer oder Wechsler einsetzbar
- zulässige Schaltspannung von 30 VDC bis 250 VAC, Schaltströme von 0,1 bis 10 Ampere
- mit Flachsteckanschlüssen für die schnelle Verkabelung
- punkt- und ringbeleuchtete Varianten für Anwendungen im Nachtdesign oder als optische Statusanzeige

2 TECHNISCHE DATEN UND ABMESSUNGEN

2.1 Kennwerte

Mikroschalter für Schaltleistung (Schutzklasse IP 40)		0,1 A 30 VDC	5 A 125 VAC	3 A 250 VAC	10 A 250 VAC
Elektrische Kennwerte					
Kontaktmaterial		Gold	Silber		Silber
Schaltspannung max.	(VAC) (VDC)	30	125 / 250		250
Schaltstrom max.	(A)	0,1	5 / 3		10
Nennschaltleistung	(W)	3	1250		2500
Lebensdauer ¹⁾ (bei Nennschaltleistung)		200.000	200.000		50.000
Lebensdauer (160mA bei 48VDC)			1.500.000		
Durchgangswiderst. neu	(m Ω)	< 50	< 30		< 30
Isolationswiderstand (IEC 512-2)	(M Ω)	> 100	> 100		> 100
Prellzeit	(ms)	< 5	< 5		< 5

1) Die elektrische Lebensdauer nach ENEC oder UL- Approbation kann abhängig vom eingesetzten Mikroschaltertyp unter der oben angegebenen Lebensdauer liegen. Die Ausweisnummern zu den einzelnen Typen sind unter „Punkt 6 Zulassungen“ hinterlegt.

Änderungen, die dem technischen Fortschritt dienen, bleiben vorbehalten

Seite	Erstelldatum:	Ersteller:	Änderungsdatum:	Geändert von:	Änderungs-Nr.	Datenblatt Nr.	Index
3 of 21	07.03.2008	Schillak	10.06.2011	Birmelin	10436	105.9533	f

Mikroschalter für Schaltleistung (Schutzklasse IP 67)	0,1 A 250 VAC	5 A 250 VAC	10 A 250 VAC
Elektrische Kennwerte			
Schaltspannung max. (VAC)	250	250	250
Schaltstrom max. (A)	0,1	5	10
Nennschaltleistung (W)	25	1500	2500
Lebensdauer ¹⁾ (bei Nennschaltleistung)	50.000	50.000	10.000

➤ *Kursiv geschriebene Typen auf Anfrage*

- 1) Die elektrische Lebensdauer nach ENEC oder UL- Approbation kann abhängig vom eingesetzten Mikroschaltertyp unter der oben angegebenen Lebensdauer liegen. Die Ausweisnummern zu den einzelnen Typen sind unter „Punkt 6 Zulassungen“ hinterlegt.

Mechanische Kennwerte		
Betätigungskraft (N)		5,0
Betätigungsweg Einbaudurchmesser 19, 22 mm (mm)		1,0
Betätigungsweg Einbaudurchmesser 30 mm (mm)		1,2
Lebensdauer (Betätigungen)		1.500.000
Schlagfestigkeit DIN EN 50102 (IK)		07
Klimatische Kennwerte		
Betriebs-/Lagertemperatur (°C)		- 25 bis + 85
Schutzklasse frontseitig mechanisch* (IP)		40
Schutzklasse frontseitig Kontaktbereich (IP)		67
Schutzklasse rückseitig Kontaktbereich (IP)		40 / 67

Ringbeleuchtung		
Versorgungsspannung Ringbeleuchtung (VDC)		5/ 12/ 24

➤ *Andere Versorgungsspannungen auf Anfrage möglich*

* Der Schutzgrad bezieht sich auf den Bereich des beweglichen Betätigers.

Änderungen, die dem technischen Fortschritt dienen, bleiben vorbehalten							
Seite	Erstelldatum:	Ersteller:	Änderungsdatum:	Geändert von:	Änderungs-Nr.	Datenblatt Nr.	Index
4 of 21	07.03.2008	Schillak	10.06.2011	Birmelin	10436	105.9533	f

Punktbeleuchtung	Achtung: Teile werden ohne Vorwiderstand geliefert.
Betriebsdaten LED rot Punktbeleuchtung	Durchlassstrom max. 30 mA Durchlassspannung bei 10 mA = 1,9 VDC Durchlassspannung max. = 3,0 VDC
Betriebsdaten LED grün Punktbeleuchtung	Durchlassstrom max. 30 mA Durchlassspannung bei 10 mA = 2,1 VDC Durchlassspannung max. = 3,0 VDC
Betriebsdaten LED gelb Punktbeleuchtung	Durchlassstrom max. 30 mA Durchlassspannung bei 10 mA = 2,1 VDC Durchlassspannung max. = 3,0 VDC
Betriebsdaten LED blau Punktbeleuchtung	Durchlassstrom max. 20 mA Durchlassspannung bei 8 mA = 3,7 VDC Durchlassspannung max. = 4,5 VDC
Betriebsdaten LED weiß Punktbeleuchtung	Durchlassstrom max. 30 mA Durchlassspannung bei 20 mA = 3,6 VDC Durchlassspannung max. = 4,0 VDC

Empfehlung Vorwiderstände für Punktbeleuchtung:

LED-Farbe	I _D [mA]	I _{DMax} [mA]	U _V = 5				U _V = 12				U _V = 24			
			R _V [Ω]	R _V ^{E24} [Ω]	P _V [W]**	R _V [Ω]	R _V ^{E24} [Ω]	P _V [W]**	R _V [Ω]	R _V ^{E24} [Ω]	P _V [W]			
rot	10	---	310	330	0,03	1010	1000	0,10	2210	2200	0,22			
	---	30	67	68	0,06	300	300	0,27	700	750	0,63			
grün	10	---	290	300	0,03	990	1000	0,10	2190	2200	0,22			
	---	30	67	68	0,06	300	300	0,27	700	750	0,63			
gelb	10	---	290	300	0,03	990	1000	0,10	2190	2200	0,22			
	---	30	67	68	0,06	300	300	0,27	700	750	0,63			
blau	8	---	163	160	0,01	1038	1100	0,07	2538	2700	0,16			
	---	20	25	27	0,01	375	390	0,15	975	1000	0,39			
weiß	10	---	140	150	0,01	840	820	0,08	2040	2000	0,20			
	---	30	33	33	0,03	267	270	0,24	667	680	0,60			

- I_D LED-Betriebsstrom [8mA/10mA]
- I_{DMax} LED-Betriebsstrom [20mA/30mA]
- R_V Vorwiderstand (rechnerisch ermittelt)
- R_V^{E24} Vorwiderstand (E24-Widerstandsreihe)
- P_V Verlustleistung an R_V (rechnerisch ermittelt)

Änderungen, die dem technischen Fortschritt dienen, bleiben vorbehalten

Seite	Erstelldatum:	Ersteller:	Änderungsdatum:	Geändert von:	Änderungs-Nr.	Datenblatt Nr.	Index
5 of 21	07.03.2008	Schillak	10.06.2011	Birmelin	10436	105.9533	f

<u>Material</u>	
Einzelteil	Werkstoff
Gehäuse	Edelstahl
Betätiger	Edelstahl
Lichtleiter (Punktbeleuchtung)	PC
Leuchtring (Ringbeleuchtung)	PA
Dichtring	NBR70
Schaltaufnahme	PA
Zwischenstück unbeleuchtet	PA
Zwischenstück beleuchtet	PA
Schaltadapter	PA

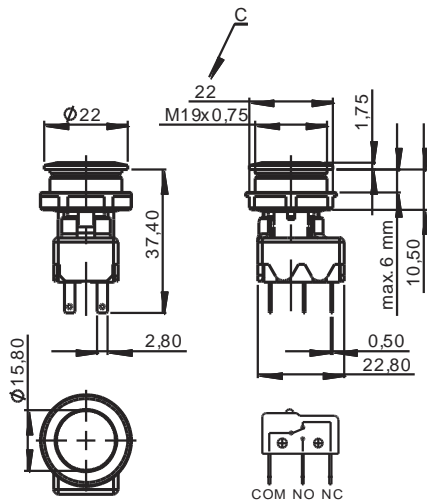
Änderungen, die dem technischen Fortschritt dienen, bleiben vorbehalten

Seite	Erstelldatum:	Ersteller:	Änderungsdatum:	Geändert von:	Änderungs-Nr.	Datenblatt Nr.	Index
6 of 21	07.03.2008	Schillak	10.06.2011	Birmelin	10436	105.9533	f

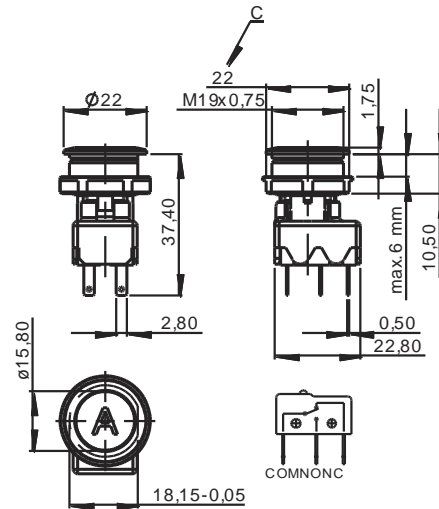
2.2 Bauteilabmessungen

2.2.1 Bauteilabmessungen MSM 19 DP

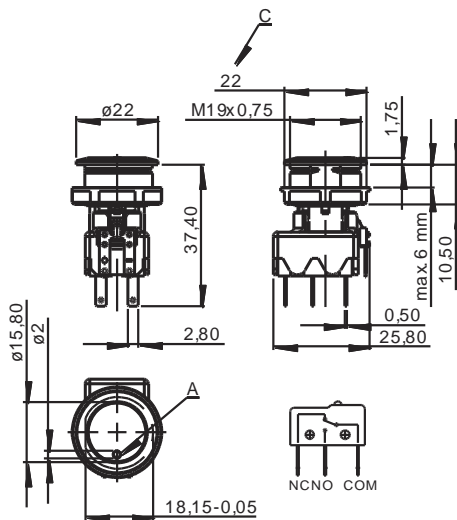
MSM 19 DP ST



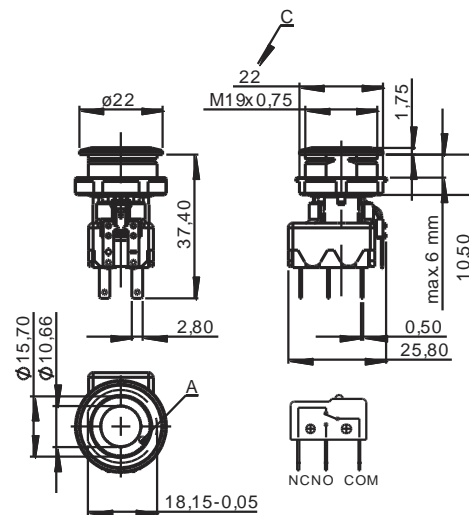
MSM 19 DP LE



MSM 19 DP PI



MSM 19 DP RI



Legende

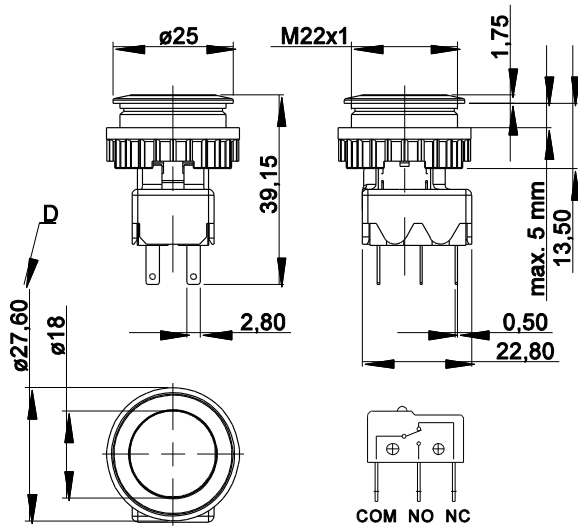
- A = Leuchfläche
- B = Betätigungsfläche
- C = Schlüsselweite
- D = Rändelmutter

Änderungen, die dem technischen Fortschritt dienen, bleiben vorbehalten

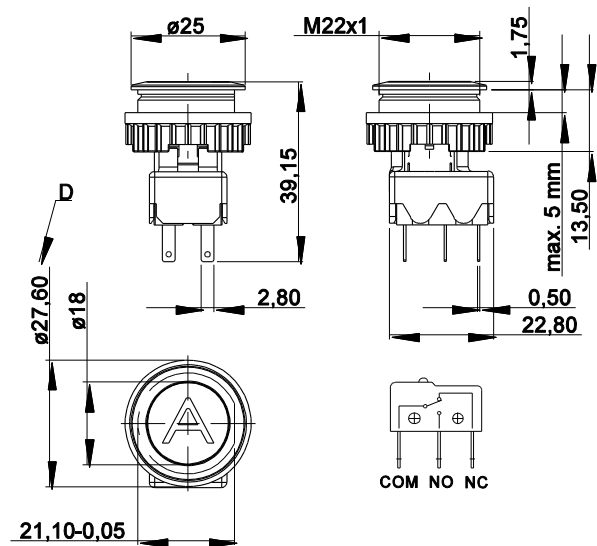
Seite	Erstelldatum:	Ersteller:	Änderungsdatum:	Geändert von:	Änderungs-Nr.	Datenblatt Nr.	Index
7 of 21	07.03.2008	Schillak	10.06.2011	Birmelin	10436	105.9533	f

2.2.2 Bauteilabmessungen MSM 22 DP

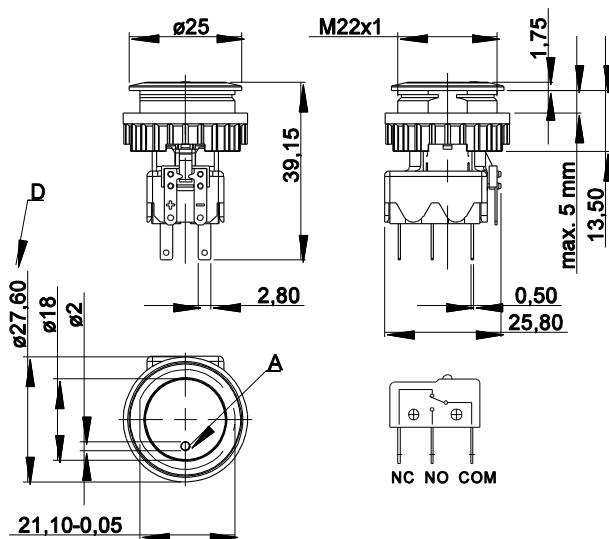
MSM 22 DP ST



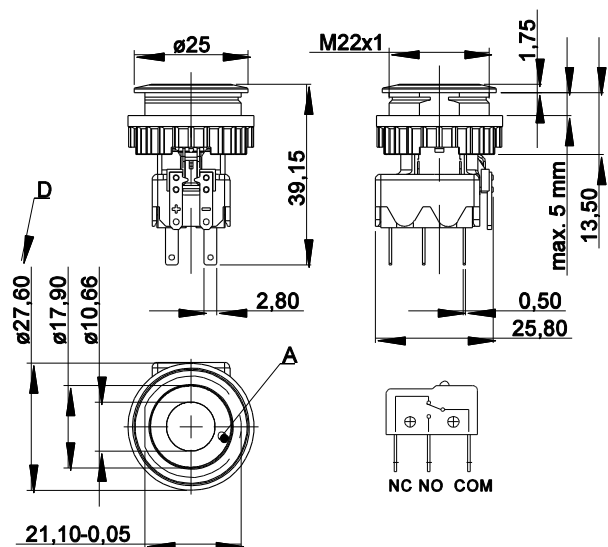
MSM 22 DP LE



MSM 22 DP PI



MSM 22 DP RI



Legende

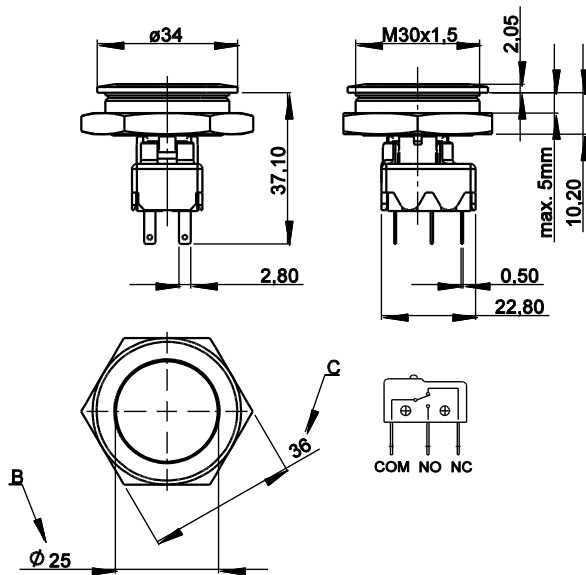
- A = Leuchtfläche
- B = Betätigungsfläche
- C = Schlüsselweite
- D = Rändelmutter

Änderungen, die dem technischen Fortschritt dienen, bleiben vorbehalten

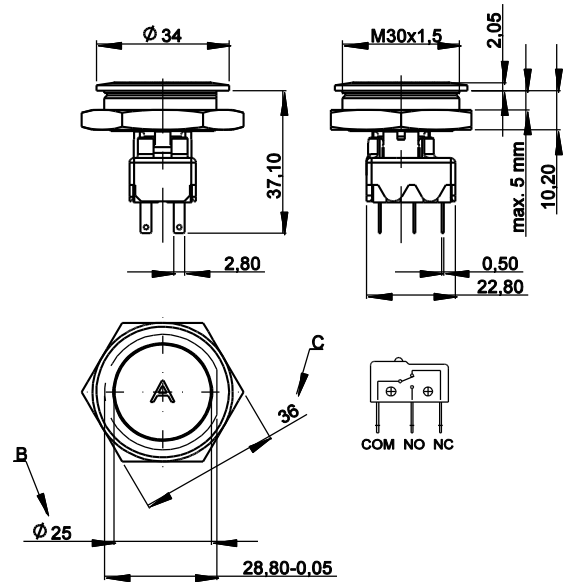
Seite	Erstelldatum:	Ersteller:	Änderungsdatum:	Geändert von:	Änderungs-Nr.	Datenblatt Nr.	Index
8 of 21	07.03.2008	Schillak	10.06.2011	Birmelin	10436	105.9533	f

2.2.3 Bauteilabmessungen MSM 30 DP

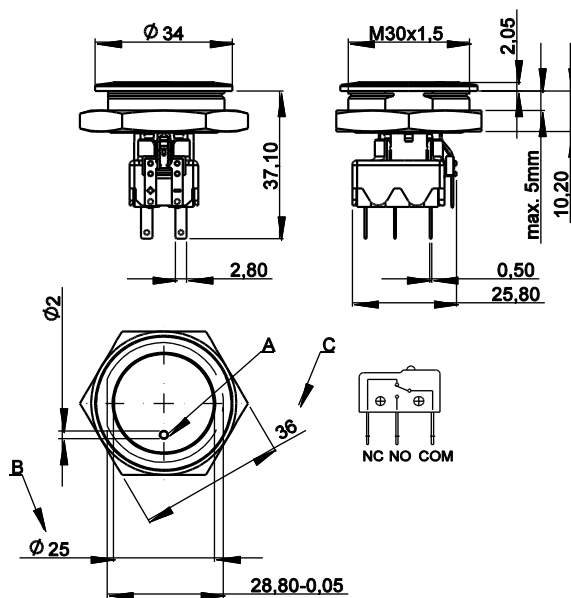
MSM 30 DP ST



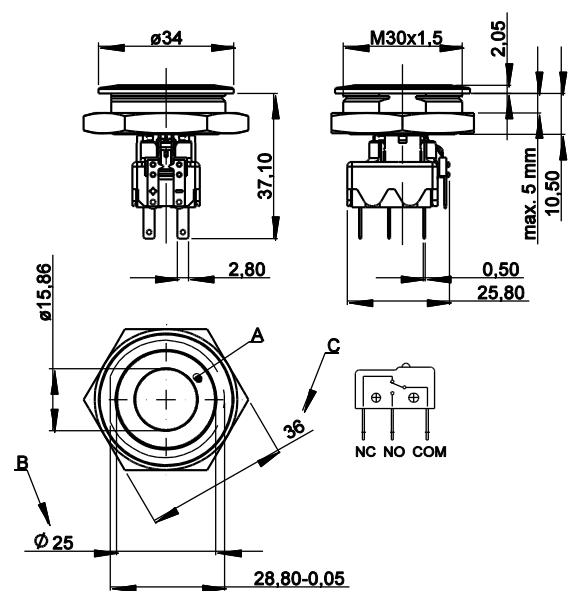
MSM 30 DP LE



MSM 30 DP PI



MSM 30 DP RI



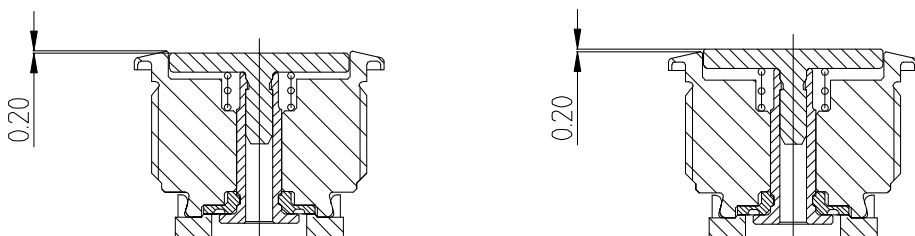
Legende

- A = Leuchtfläche
- B = Betätigungsfläche
- C = Schlüsselweite
- D = Rändelmutter

Änderungen, die dem technischen Fortschritt dienen, bleiben vorbehalten

Seite	Erstelldatum:	Ersteller:	Änderungsdatum:	Geändert von:	Änderungs-Nr.	Datenblatt Nr.	Index
9 of 21	07.03.2008	Schillak	10.06.2011	Birmelin	10436	105.9533	f

2.3 Betätiger Toleranzbereich



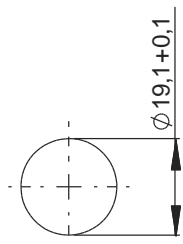
Die Einbautoleranz des Betätigers liegt zwischen 0,2 mm Überstand und 0,2 mm Unterstand zur Gehäusekante. Die Schräglage des Betätigers darf sich innerhalb dieser Toleranz bewegen.

Änderungen, die dem technischen Fortschritt dienen, bleiben vorbehalten

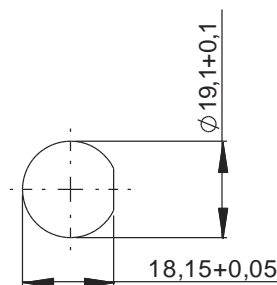
Seite	Erstelldatum:	Ersteller:	Änderungsdatum:	Geändert von:	Änderungs-Nr.	Datenblatt Nr.	Index
10 of 21	07.03.2008	Schillak	10.06.2011	Birmelin	10436	105.9533	f

2.4 Bohrbilder

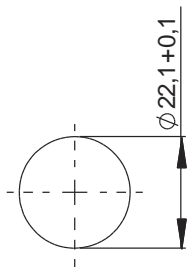
MSM 19 ST / MSM 19 RI



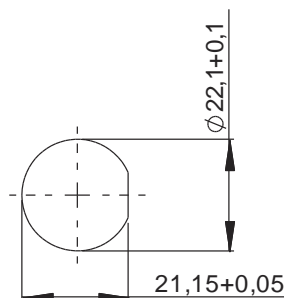
MSM 19 LE / MSM 19 PI / MSM 19 RI optional



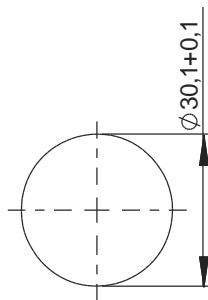
MSM 22 ST / MSM 22 RI



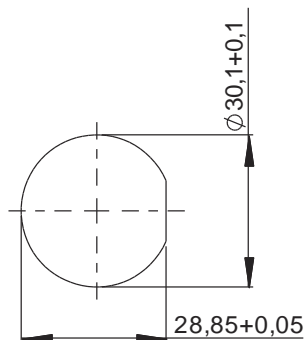
MSM 22 LE / MSM 22 PI / MSM 22 RI optional



MSM 30 ST / MSM 30 RI



MSM 30 LE / MSM 30 PI / MSM 30 RI optional



Änderungen, die dem technischen Fortschritt dienen, bleiben vorbehalten

Seite	Erstelldatum:	Ersteller:	Änderungsdatum:	Geändert von:	Änderungs-Nr.	Datenblatt Nr.	Index
11 of 21	07.03.2008	Schillak	10.06.2011	Birmelin	10436	105.9533	f

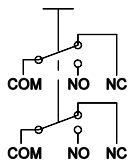
2.5 Anzugsdrehmoment

	Kunststoffmutter max. (Nm)	Edelstahlmutter* max. (Nm)
MSM 19	4,5	12
MSM 22	3,5	16
MSM 30	8	50

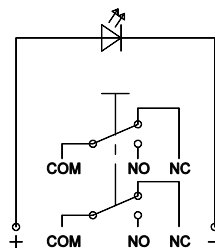
➤ * auf Anfrage

2.6 Schaltsymbol

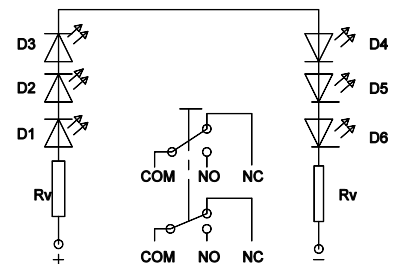
MSM ST / MSM LE



MSM PI



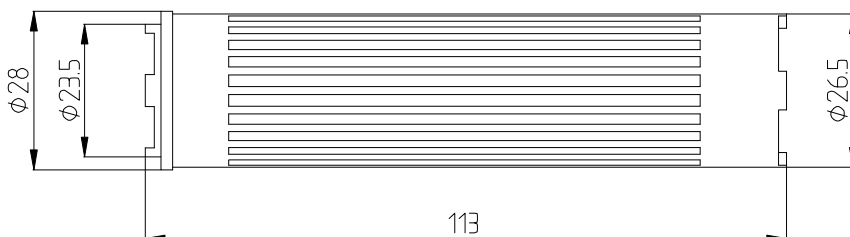
MSM RI



2.7 Zubehör

MSM 22 Montageschlüssel

Bestellnummer: 1141.1337



Änderungen, die dem technischen Fortschritt dienen, bleiben vorbehalten

Seite	Erstelldatum:	Ersteller:	Änderungsdatum:	Geändert von:	Änderungs-Nr.	Datenblatt Nr.	Index
12 of 21	07.03.2008	Schillak	10.06.2011	Birmelin	10436	105.9533	f

3 BESTELLNUMMERN

3.1 Bestellnummern MSM DP mit Mikroschalter der Schutzklasse IP 40 (zweipolig)

Einbaudurchmesser (mm)	Ø 19	Ø 22	Ø 30
Schaltleistung max. 5 A / 125 VAC oder 3 A / 250 VAC			
Standard	1241.6921.1120000	1241.6931.1120000	1241.6961.1120000
Beschriftung	1241.6922.1120XXX	1241.6932.1120XXX	1241.6962.1120XXX
Punktbeleuchtung rot	1241.6923.1121000	1241.6933.1121000	1241.6963.1121000
Punktbeleuchtung grün	1241.6923.1122000	1241.6933.1122000	1241.6963.1122000
Punktbeleuchtung blau	1241.6923.1124000	1241.6933.1124000	<i>1241.6963.1124000</i>
Ringbeleuchtung rot	1241.6924.1121000	1241.6934.1121000	1241.6964.1121000
Ringbeleuchtung grün	1241.6924.1122000	1241.6934.1122000	1241.6964.1122000
Ringbeleuchtung blau	1241.6924.1124000	1241.6934.1124000	<i>1241.6964.1124000</i>
Montageschlüssel		1141.1337	

- *Kursiv geschriebene Artikel auf Anfrage*
- *XXX Standardbeschriftungen siehe Kapitel [3.4 Beschriftung](#)*
- *Ab einer Mindestbestellmenge von 100 Stück ist die ringbeleuchtete Variante mit Beschriftung auf Anfrage erhältlich*

Zusätzliche Schaltertypen mit folgenden Schaltleistungen sind auf Anfrage erhältlich:
0,1 A@30VDC; 10A@250VAC; 5A@250VAC mit IP67 Kontaktsystem.

Für diese kundenspezifischen Varianten ist eine Mindestbestellmenge von 100 Stück zu berücksichtigen.

Weitere Typen der MSM-Produktfamilie finden Sie unter:

http://www.schurter.de/wwwsc/con_pg70.asp?language_id=1

Änderungen, die dem technischen Fortschritt dienen, bleiben vorbehalten							
Seite	Erstelldatum:	Ersteller:	Änderungsdatum:	Geändert von:	Änderungs-Nr.	Datenblatt Nr.	Index
13 of 21	07.03.2008	Schillak	10.06.2011	Birmelin	10436	105.9533	f

3.2 Bestellnummern MSM DP Modul Betätigungselement

Die ringbeleuchtete Variante ist mit der Versorgungsspannung 5; 12 und 24 VDC verfügbar, ein Vorwiderstand ist integriert.

Bei diesem Artikel muss als Zubehör das Modul Schaltkontakt mitbestellt werden (siehe 3.3).

Einbaudurchmesser (mm)	Ø 16	Ø 19	Ø 22	Ø 30
Standard	0865.9900	0865.9901	0865.9902	0865.9903
Beschriftung	0865.9904	0865.9905	0865.9906	0865.9907
Punktbeleuchtung rot		0865.9908.1	0865.9909.1	0865.9910.1
Punktbeleuchtung grün		0865.9908.2	0865.9909.2	0865.9910.2
Punktbeleuchtung gelb		0865.9908.3	0865.9909.3	0865.9910.3
Punktbeleuchtung blau		0865.9908.4	0865.9909.4	0865.9910.4
Punktbeleuchtung weiß		0865.9908.5	0865.9909.5	0865.9910.5
Ringbeleuchtung rot 24 VDC		0865.9911.1	0865.9912.1	0865.9913.1
Ringbeleuchtung grün 24 VDC		0865.9911.2	0865.9912.2	0865.9913.2
Ringbeleuchtung gelb 24 VDC		0865.9911.3	0865.9912.3	0865.9913.3
Ringbeleuchtung blau 24 VDC		0865.9911.4	0865.9912.4	0865.9913.4
Ringbeleuchtung weiß 24 VDC		0865.9911.5	0865.9912.5	0865.9913.5
Ringbeleuchtung rot 12 VDC		0865.7108.1	0865.7109.1	0865.7110.1
Ringbeleuchtung grün 12 VDC		0865.7108.2	0865.7109.2	0865.7110.2
Ringbeleuchtung gelb 12 VDC		0865.7108.3	0865.7109.3	0865.7110.3
Ringbeleuchtung blau 12 VDC		0865.7108.4	0865.7109.4	0865.7110.4
Ringbeleuchtung weiß 12 VDC		0865.7108.5	0865.7109.5	0865.7110.5
Ringbeleuchtung rot 5 VDC		0865.7111.1	0865.7112.1	
Ringbeleuchtung grün 5 VDC		0865.7111.2	0865.7112.2	
Ringbeleuchtung gelb 5 VDC		0865.7111.3	0865.7112.3	
Ringbeleuchtung blau 5 VDC		0865.7111.4	0865.7112.4	
Ringbeleuchtung weiß 5 VDC		0865.7111.5	0865.7112.5	

3.3 Bestellnummern MSM DP Modul Schaltkontakt

Mikroschalter	0,1 A @ 30 VDC IP40	5 A @ 125 VAC 3 A @ 250 VAC IP40	10 A @ 250 VAC IP40	5 A @ 250 VAC IP67
	0865.7143	0865.7144	0865.7145	0865.7146

Änderungen, die dem technischen Fortschritt dienen, bleiben vorbehalten

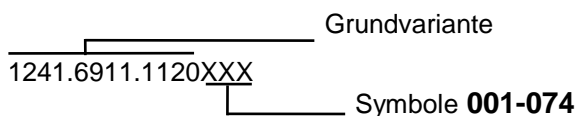
Seite	Erstelldatum:	Ersteller:	Änderungsdatum:	Geändert von:	Änderungs-Nr.	Datenblatt Nr.	Index
14 of 21	07.03.2008	Schillak	10.06.2011	Birmelin	10436	105.9533	f

3.4 Beschriftung

Die letzten drei Ziffern der Bestellnummer geben die Beschriftung an:

000	keine Beschriftung
001-074	Standardbeschriftung
101-	kundenspezifische Beschriftung

Bestellbeispiel für Beschriftung



Bestell-Indizes Beschriftung

001= A	016= P	031= 4	046= \updownarrow	061= EIN
002= B	017= Q	032= 5	047= \rightarrow	062= AUS
003= C	018= R	033= 6	048= \leftarrow	063= AUF
004= D	019= S	034= 7	049= \downarrow	064= AB
005= E	020= T	035= 8	050= \uparrow	065= ON
006= F	021= U	036= 9	051= %	066= OFF
007= G	022= V	037= +	052= $\sqrt{\quad}$	067= UP
008= H	023= W	038= -	053= CTRL	068= DOWN
009= I	024= X	039= .	054= RETURN	069= HIGH
010= J	025= Y	040= x	055= SHIFT	070= LOW
011= K	026= Z	041= ÷	056= LOCK	071= ON/OFF
012= L	027= 0	042= *	057= STOP	072= START
013= M	028= 1	043= =	058= ENTER	073= RESET
014= N	029= 2	044= #	059= BACK	074= ⏻
015= O	030= 3	045= ↔	060= LINE	

Änderungen, die dem technischen Fortschritt dienen, bleiben vorbehalten

Seite	Erstelldatum:	Ersteller:	Änderungsdatum:	Geändert von:	Änderungs-Nr.	Datenblatt Nr.	Index
15 of 21	07.03.2008	Schillak	10.06.2011	Birmelin	10436	105.9533	f

Schriftgröße

MSM 19 LE / MSM 19 PI :

Einzelne Schriftzeichen: Höhe 8 mm, Schriftart: Helvetica normal DIN1451-1E
Schriftzüge, max. 3 Zeichen: Höhe 3 mm, Schriftart: Helvetica normal DIN1451-1E
Schriftzüge, max. 6 Zeichen: Höhe 2,5 mm, Schriftart: Helvetica condensed DIN1451-3E
Symbole (Indize 037-052): Versalhöhe 8 mm, Schriftart: True Type, Symbol

MSM 22 LE / MSM 22 PI :

Einzelne Schriftzeichen: Höhe 8 mm, Schriftart: Helvetica normal DIN1451-1E
Schriftzüge, max. 3 Zeichen: Höhe 5 mm, Schriftart: Helvetica normal DIN1451-1E
Schriftzüge, max. 6 Zeichen: Höhe 2,5 mm, Schriftart: Helvetica condensed DIN1451-3E
Symbole (Indize 037-052): Versalhöhe 8 mm, Schriftart: True Type, Symbol

MSM 30 LE / MSM 30 PI :

Einzelne Schriftzeichen: Höhe 12 mm, Schriftart: Helvetica normal DIN1451-1E
Schriftzüge, max. 3 Zeichen: Höhe 7 mm, Schriftart: Helvetica normal DIN1451-1E
Schriftzüge, max. 6 Zeichen: Höhe 3,5 mm, Schriftart: Helvetica condensed DIN1451-3E
Symbole (Indize 037-052): Versalhöhe 12 mm, Schriftart: True Type, Symbol

MSM 19 RI* / MSM 22 RI* :

Einzelne Schriftzeichen: Höhe 5 mm, Schriftart: Helvetica normal DIN1451-1E
Schriftzüge, max. 3 Zeichen: Höhe 3 mm, Schriftart: Helvetica normal DIN1451-1E
Symbole (Indize 037-052): Versalhöhe 5 mm, Schriftart: True Type, Symbol

MSM 30 RI* :

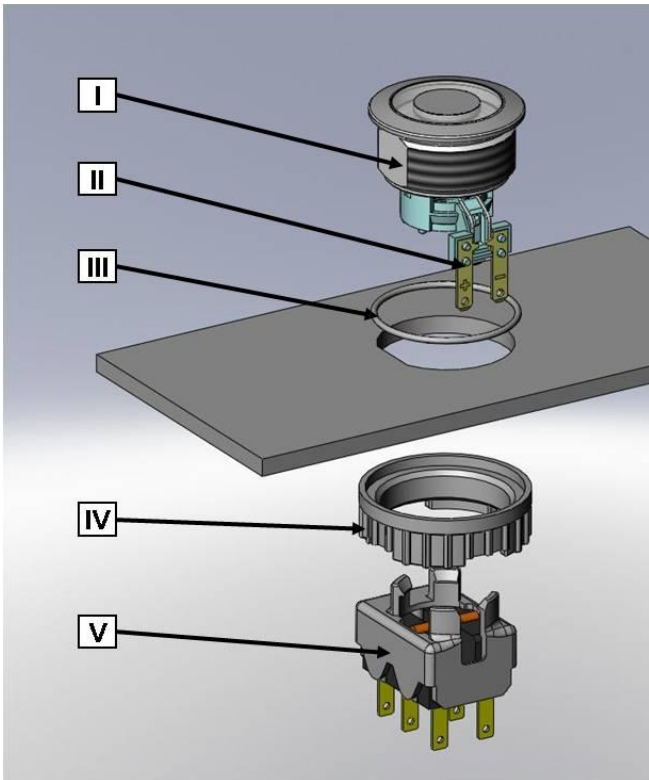
Einzelne Schriftzeichen: Höhe 8 mm, Schriftart: Helvetica normal DIN1451-1E
Schriftzüge, max. 3 Zeichen: Höhe 3 mm, Schriftart: Helvetica normal DIN1451-1E
Schriftzüge, max. 6 Zeichen: Höhe 2,5 mm, Schriftart: Helvetica condensed DIN1451-3E
Symbole (Indize 037-052): Versalhöhe 8 mm, Schriftart: True Type, Symbol

➤ * Ab einer Mindestbestellmenge von 100 Stück ist die ringbeleuchtete Variante mit Beschriftung auf Anfrage erhältlich

Änderungen, die dem technischen Fortschritt dienen, bleiben vorbehalten							
Seite	Erstelldatum:	Ersteller:	Änderungsdatum:	Geändert von:	Änderungs-Nr.	Datenblatt Nr.	Index
16 of 21	07.03.2008	Schillak	10.06.2011	Birmelin	10436	105.9533	f

4 MONTAGE

4.1 Montageablauf



Montageanweisung:

1. O-Ring sorgfältig in Gehäusebaugruppe einlegen und mit Trägerplatte montieren
2. Mutter mit Anzugsdrehmoment nach [Kapitel 2.5](#) fixieren
3. Mikroschalterbaugruppe in Gehäusebaugruppe einrasten

Montagehinweise:

1. Bei den Flachsteckern der Beleuchtung und der Mikroschalter muß auf die Versorgungsspannung und auf die Pin-Belegung geachtet werden
2. Anschlüsse entsprechend Anforderungen isolieren
3. Montageanweisungen nach VDE-Bestimmungen DIN VDE 0100-100 bzw. nach IEC 60354 beachten

Legende

- I = Gehäusebaugruppe
- II = Flachstecker (Beleuchtung)
- III = O-Ring
- IV = Mutter
- V = Mikroschalterbaugruppe

Änderungen, die dem technischen Fortschritt dienen, bleiben vorbehalten

Seite	Erstelldatum:	Ersteller:	Änderungsdatum:	Geändert von:	Änderungs-Nr.	Datenblatt Nr.	Index
17 of 21	07.03.2008	Schillak	10.06.2011	Birmelin	10436	105.9533	f

5 VERPACKUNG

MSM DP Taster

MSM 19		Karton magaziniert 10 Stück
MSM 22		Karton magaziniert 10 Stück
MSM 30	Luftpolstertüte 1 Stück	pro Karton 10 Stück

Mutter mit Dichtungsring und der entsprechende Mikroschalter sind separat verpackt und werden dem Karton beigelegt.



Änderungen, die dem technischen Fortschritt dienen, bleiben vorbehalten

Seite	Erstelldatum:	Ersteller:	Änderungsdatum:	Geändert von:	Änderungs-Nr.	Datenblatt Nr.	Index
18 of 21	07.03.2008	Schillak	10.06.2011	Birmelin	10436	105.9533	f

MSM DP Modul Betätigungselement

MSM 16		Karton magaziniert 10 Stück
MSM 19		Karton magaziniert 10 Stück
MSM 22		Karton magaziniert 10 Stück
MSM 30	Luftpolstertüte 1 Stück	pro Karton 10 Stück

Mutter mit Dichtungsring sind separat verpackt und werden dem Karton beigelegt.



MSM DP Modul Schaltelement

Das Schaltelement ist in Tüten VE 10 Stück verpackt.



Änderungen, die dem technischen Fortschritt dienen, bleiben vorbehalten							
Seite	Erstelldatum:	Ersteller:	Änderungsdatum:	Geändert von:	Änderungs-Nr.	Datenblatt Nr.	Index
19 of 21	07.03.2008	Schillak	10.06.2011	Birmelin	10436	105.9533	f

6 QUALIFIKATIONSPRÜFUNGEN

6.1 IP Schutzklasse

IP Schutzklasse IEC/DIN/EN/ 60529	IP 67
-----------------------------------	-------

6.2 IK Schutzklasse

Prüfung zentrisch

IK Schutzklasse DIN EN 50102	IK 07
------------------------------	-------

6.3 ESD Schutz

ESD-Prüfung in Anlehnung an DIN 61000-4-2:

4kV Kontaktentladung	MSM DP ST Ø 19; 22; 30 mm
4kV Kontaktentladung	MSM DP LE Ø 19; 22; 30 mm

6.4 Salznebeltest

Salznebelprüfung in Anlehnung nach DIN 50021- SS
24h, 48h und 96h Einwirkzeit

Die Oberfläche von rostfreiem Stahl ist von einer molekularen, passiven Schicht überzogen. Nur unter besonders ungünstigen Bedingungen ist es möglich, dass Eisen und Rostmoleküle sowie unedlere Metalle als Fremdpartikel (Verunreinigungen) die passive Schicht durchdringen und den Rostvorgang einleiten.

Die Beweglichkeit des Betätigers wurde nicht beeinträchtigt. Alle Prüfmuster ließen sich nach Abschluss der Einwirkzeit unter fließend Wasser vom Rost reinigen.

Änderungen, die dem technischen Fortschritt dienen, bleiben vorbehalten

Seite	Erstelldatum:	Ersteller:	Änderungsdatum:	Geändert von:	Änderungs-Nr.	Datenblatt Nr.	Index
20 of 21	07.03.2008	Schillak	10.06.2011	Birmelin	10436	105.9533	f

7 ZULASSUNGEN

Die angegebenen Zulassungen gelten nur für den eingesetzten Mikroschalter und nicht für den kompletten Taster.

Mikroschalter:

Typ	Ausweisnummer	ENEC VDE / KEMA	UL 1054 CSA C22.2 NO55
1050.1151	097550	DIN EN 61058	E41791
1050.1102	097550	DIN EN 61058	E41791
1050.1103	097550	DIN EN 61058	E41791
SS-01 T	40008425	DIN EN 61058	E41515
SS-5 T	129246	DIN EN 61058	E41515
SS-10 T	125256	DIN EN 61058	E41515
DC3GL1AA	2089323.01	DIN EN 61058	E23301
DC1GL1AA	2089323.01	DIN EN 61058	E23301
DC2GL1AA	2089323.01	DIN EN 61058	E23301

8 KONFORMITÄTEN

Alle aufgeführten Artikel sind ROHS-konform und konform zur Niederspannungsrichtlinie (2006/95/EG).



Änderungen, die dem technischen Fortschritt dienen, bleiben vorbehalten							
Seite	Erstelldatum:	Ersteller:	Änderungsdatum:	Geändert von:	Änderungs-Nr.	Datenblatt Nr.	Index
21 of 21	07.03.2008	Schillak	10.06.2011	Birmelin	10436	105.9533	f