

Metalltaster Mittelhub, snap-in, Schaltspannung bis 250V



MSM 22 SI Schnappmontage

Beschreibung

- Taster mit Schnapp-Montage, frontseitiger Einbau - Erhältlich in Ausführung Standard, beschriftet, mit Punktbeleuchtung oder Ringbeleuchtung - Weitere Kenndaten siehe MSM Datenblatt

Merkmale

- Gehäuse und Betätiger aus hochwertigem Edelstahl
- Schneller Einbau durch Schnapp-Montage von der Frontseite
- Geringe Einbautiefe, für Montage ohne Zugang von der Rückseite

Weblinks

[html-Datenblatt](#), [Allgemeine Produktinformationen](#), [Zulassungen](#), [CE-Konformitätserklärung](#), [RoHS](#), [CHINA-RoHS](#), [e-Shop](#), [CAD-Zeichnungen](#), [Produkte News](#), [Detailanfrage zu Typ](#)

Technische Daten

Elektrische Kennwerte

Kenndaten siehe MSM Datenblatt

Mechanische Kennwerte

Montage	snap-in
Einbaudurchmesser	Ø 22 mm
Bohrtoleranz	max. 0,15 mm / Bohrungskanten gratfrei
Plattendicke	1,5; 2,0; 2,5; 3,0 mm
Einpresskraft	50 - 100 N
Kenndaten	siehe MSM Datenblatt

Klimatische Kennwerte

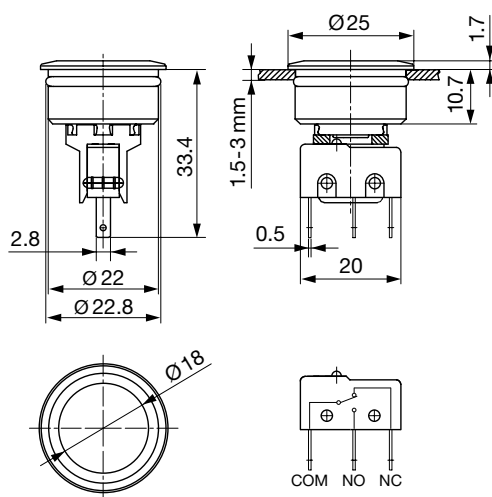
Kenndaten siehe MSM Datenblatt

Material

Gehäuse	Edelstahl
Dichtring	NBR70

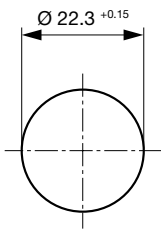
Abmessungen

MSM 22 SI

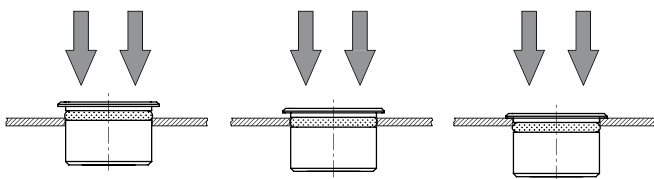


Abmessungen

SI 22

**Montage**

Einbauschema



Die Montage erfolgt durch das Einpressen des Tasters in die Bohrung, wobei der O-Ring des Tasters verdrängt wird und nach dem Austritt aus der Bohrung sich wieder erweitert. Dadurch wird der Taster in der Bohrung festgehalten.

Varianten

Durchmesser	Schaltstrom	Schaltspannung	Beleuchtung, LED	Plattendicke	IP-Schutzgrad Frontseite; Mikroschalter	Konfig. Code	Bestellnummer
[mm]	[A]	[VAC/ VDC]					
22	5 / 3 A	125 / 250 VAC	Punktbeleuchtung, rot	1.5mm	IP 67 IP 40 ;IP 40	MSM 22 SI PI rot	1241.6693.1121000
22	5 / 3 A	125 / 250 VAC	Punktbeleuchtung, grün	1.5mm	IP 67 IP 40 ;IP 40	MSM 22 SI PI grün	1241.6693.1122000
22	5 / 3 A	125 / 250 VAC	unbeleuchtet	1.5mm	IP 67 IP 40 ;IP 40	MSM 22 SI ST	1241.6695.1120000
22	5 / 3 A	125 / 250 VAC	Punktbeleuchtung, rot	2mm	IP 67 IP 40 ;IP 40	MSM 22 SI PI rot	1241.6697.1121000
22	5 / 3 A	125 / 250 VAC	Punktbeleuchtung, grün	2mm	IP 67 IP 40 ;IP 40	MSM 22 SI PI grün	1241.6697.1122000
22	5 / 3 A	125 / 250 VAC	unbeleuchtet	2mm	IP 67 IP 40 ;IP 40	MSM 22 SI ST	1241.6699.1120000
22	6 A	250 VAC	unbeleuchtet	2mm	IP 67 IP 40 ;IP 67	MSM 22 SI ST	1241.6699.1180000

Legende:

Typ:

SI = Snap-in Montage Version

ST = Standard: unbeschriftet

LE = Beschriftung: beschriftet

PI = Punktbeleuchtung: Beschriftung möglich

RI = Ringbeleuchtung: Beschriftung möglich

BL = Vollflächige Hintergrundbeleuchtung: Beschriftung möglich

Punktbeleuchtung ohne Vorwiderstand ausgeführt, Details siehe MSM Datenblatt

Weitere snap-in Varianten und kundenspezifische Lösungen auf Anfrage erhältlich.

Verpackungseinheit 10 im Karton magaziniert (10 St.)