

## Piezotaster Schliesser-Funktion



PSE M16

**Beschreibung**

- Erhältlich in Ausführung Standard, beschriftet, mit Punktbeleuchtung oder Ringbeleuchtung - Montage durch Befestigung mit Mutter - Stifte, Litze, Flachsteckzunge oder Kabel mit Flachsteckhülse

**Zulassungen**

- EMV: EMV-Richtlinie 2004/108/EWG  
 - DGUV Prüfbescheinigung: FW 11040 Anforderungen für Nahrungsmittelmaschinen  
 - MIL-STD Ausweisnummer: 202F Method 107G, 202F Method 204D, 202F Method 213B, 416D Method RS103, 810E Method 501.3, 810E Method 502.3, 810E Method 507.3  
 - VDE Ausweisnummer: DIN EN 61000-4-2, DIN EN 61000-4-4, DIN EN 61000-4-5

**Merkmale**

- Gehäuse aus Kunststoff, Aluminium oder Edelstahl, Variante mit Ringbeleuchtung zusätzlich aus Polyamid  
 - Vielzahl an Gestaltungsmöglichkeiten betreffend Grösse, Farbe, Form, Anschluss und Beschriftung  
 - Hohe Zuverlässigkeit, lange Lebensdauer mit 20 Mio. Betätigungen  
 - Für den Einsatz in rauer Umgebung im Innen- und Aussenbereich

**Weitere Ausführungen auf Anfrage**

- Taster mit längerer Schaltsignaldauer, Typ: PSE IV  
 - Taster für explosionsgeschützte Anwendungen, Typ: PSE EX  
 - Taster mit erhöhtem Schutz gegen Vandalismus, Typ: PSE HI  
 - Als Tastenfeld, Typ: Piezo Keypad

**Weblinks**

[html-Datenblatt](#), [Allgemeine Produktinformationen](#), [Zulassungen](#), [CE-Konformitätserklärung](#), [RoHS](#), [CHINA-RoHS](#), [e-Shop](#), [CAD-Zeichnungen](#), [Produkte News](#), [Detailanfrage zu Typ](#)

**Technische Daten****Elektrische Kennwerte**

Schaltfunktion	Schließer
Versorgungsspannung	12 / 24 VDC Ringbeleuchtung, 24 VDC Punktbeleuchtung,
Schaltspannung	max. 42 / 60 VAC/DC
Schaltstrom	max. 100 mA
Schaltleistung	1 W
Lebensdauer	20 Mio. bei Nennschaltleistung
Schaltwiderstand offen	> 10 MΩ
Schaltwiderstand geschlossen	< 20 Ω betätigt (T <sub>a</sub> = 25°C)
Kapazität	5 nF
Schliessimpulsdauer	20- 1000 ms abhängig von Betätigungskraft, -dauer, -geschwindigkeit
Kontaktkonfiguration	polaritätsfrei

**Mechanische Kennwerte**

Betätigungskraft	≤ 3 N bei Umgebungstemperatur
Betätigungsweg	0.002 mm
IK-Schutzklasse	IK 02
Anzugsdrehmoment	2.5 Nm

**Klimatische Kennwerte**

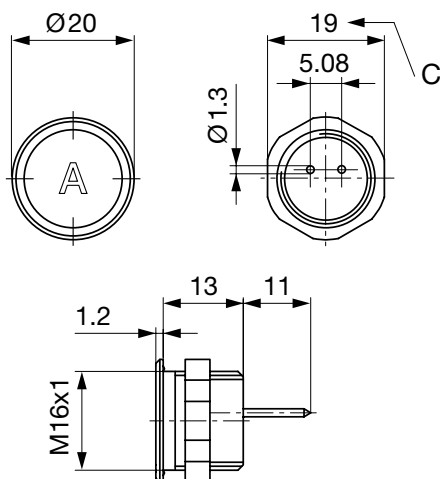
Betriebstemperatur	-40 bis +85 °C
Lagertemperatur	-40 bis +85 °C
IP-Schutzgrad	IP 67 , IP 69K von Frontseite, frontseitig / rückseitig DIN EN 60069-2-30 Db (Klimatest mit 55°C / 93% Luftfeuchte)
Salznebelprüfung (nach DIN 50021-SS)	24 h / 48 h / 96 h Einwirkzeit

**Material**

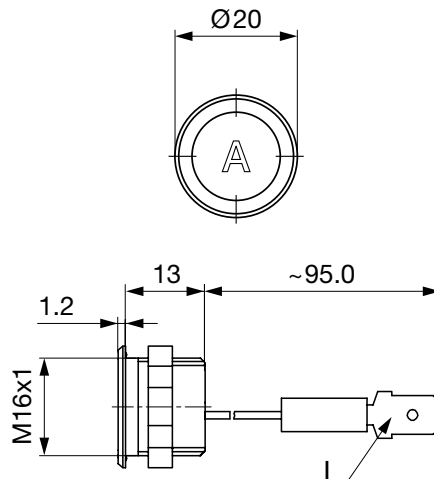
Gehäuse (variantenabhängig)	Edelstahl, Aluminium eloxiert, Polyamid
Einsatz / Betätigungsfläche (bei Edelstahl, Aluminium eloxiert Ringbeleuchtung)	
Leuchtring (Ringbeleuchtung)	Polyamid

## Abmessungen

PSE M16 mit Anschlussstift

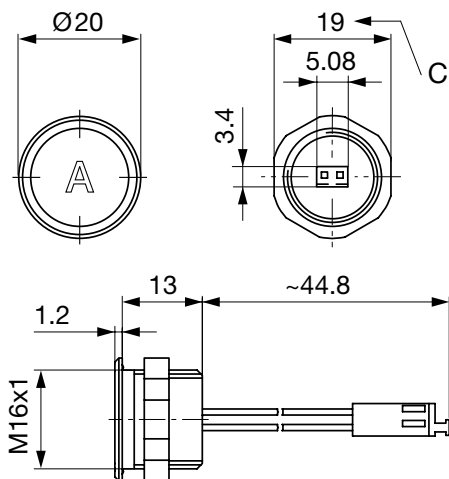


PSE M16 mit Flachsteckzunge



Variante auf Anfrage erhältlich

PSE M16 mit AMP Steckkontakt



Variante auf Anfrage erhältlich

Legende:

A = Leuchtfläche

B = Betätigungsfläche

C = Schlüsselweite

I = Flachsteckzunge 6,3 x 0,8

PI = Punktbeleuchtung

RI = Ringbeleuchtung

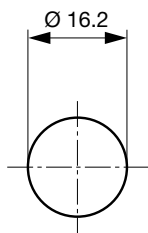
Beschriftung:

- wahlweise mit/ohne Beschriftung

- Lage der Anschlüsse zur Lage der Beschriftung ist nicht definiert

## Abmessungen

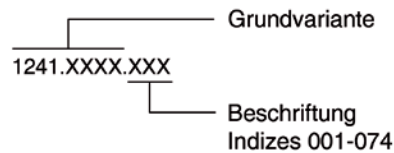
PSE M16



**Beschriftung**

Die letzten drei Ziffern der Bestellnummer geben die Beschriftung an:

001-074	Standardbeschriftung
101-	kundenspezifische Beschriftung

**Bestellbeispiel für Beschriftung****Bestell-Indizes Beschriftung**

001 = <b>A</b>	021 = <b>U</b>	041 = ÷	061 = <b>EIN</b>
002 = <b>B</b>	022 = <b>V</b>	042 =	062 = <b>AUS</b>
003 = <b>C</b>	023 = <b>W</b>	043 = =	063 = <b>AUF</b>
004 = <b>D</b>	024 = <b>X</b>	044 = #	064 = <b>AB</b>
005 = <b>E</b>	025 = <b>Y</b>	045 =	065 = <b>ON</b>
006 = <b>F</b>	026 = <b>Z</b>	046 =	066 = <b>OFF</b>
007 = <b>G</b>	027 = <b>0</b>	047 =	067 = <b>UP</b>
008 = <b>H</b>	028 = <b>1</b>	048 =	068 = <b>DOWN</b>
009 = <b>I</b>	029 = <b>2</b>	049 =	069 = <b>HIGH</b>
010 = <b>J</b>	030 = <b>3</b>	050 =	070 = <b>LOW</b>
011 = <b>K</b>	031 = <b>4</b>	051 = %	071 = <b>ON/OFF</b>
012 = <b>L</b>	032 = <b>5</b>	052 = √	072 = <b>START</b>
013 = <b>M</b>	033 = <b>6</b>	053 = <b>CTRL</b>	073 = <b>RESET</b>
014 = <b>N</b>	034 = <b>7</b>	054 = <b>RETURN</b>	074 =
015 = <b>O</b>	035 = <b>8</b>	055 = <b>SHIFT</b>	075 =
016 = <b>P</b>	036 = <b>9</b>	056 = <b>LOCK</b>	076 =
017 = <b>Q</b>	037 = <b>+</b>	057 = <b>STOP</b>	
018 = <b>R</b>	038 = <b>-</b>	058 = <b>ENTER</b>	
019 = <b>S</b>	039 = <b>.</b>	059 = <b>BACK</b>	
020 = <b>T</b>	040 = <b>x</b>	060 = <b>LINE</b>	

**Varianten**

Einbaudurchmesser [mm]	Anschluss	Gehäuse Material, Verdrehenschutz	Gehäusefarbe	Betätigerfläche	Beleuchtung, LED	Konfig. Code	Bestellnummer
16	Litze	Aluminium ,nein	gold	F	unbeleuchtet	PSE 16 Alu/ES	1241.3067.1
16	Litze	Aluminium ,nein	rot	F	unbeleuchtet	PSE 16 Alu/ES	1241.3067.3
16	Litze	Aluminium ,nein	grün	F	unbeleuchtet	PSE 16 Alu/ES	1241.3067.5
16	Litze	Aluminium ,nein	gold	F	unbeleuchtet	PSE 16 Alu/ES	1241.3336.075
16	Litze	Aluminium ,nein	schwarz	F	unbeleuchtet	PSE 16 Alu/ES	1241.3429
16	Litze	Aluminium ,nein	titän	F	unbeleuchtet	PSE 16 Alu/ES	1241.3460
16	Steckanschluss	Aluminium ,nein	rot	F	unbeleuchtet	PSE 16 Faston	1241.3000
16	Steckanschluss	Aluminium ,nein	grün	F	unbeleuchtet	PSE 16 Faston	1241.3001
16	Steckanschluss	Aluminium ,nein	schwarz	F	unbeleuchtet	PSE 16 Faston	1241.3002
16	Steckanschluss	Aluminium ,nein	Alu natur	F	unbeleuchtet	PSE 16 Faston	1241.3003
16	Stifte	Aluminium ,nein	gold	F	unbeleuchtet	PSE 16 Alu/ES	1241.2411.1
16	Stifte	Aluminium ,nein	rot	F	unbeleuchtet	PSE 16 Alu/ES	1241.2411.3
16	Stifte	Aluminium ,nein	blau	F	unbeleuchtet	PSE 16 Alu/ES	1241.2411.4
16	Stifte	Aluminium ,nein	grün	F	unbeleuchtet	PSE 16 Alu/ES	1241.2411.5
16	Stifte	Aluminium ,nein	schwarz	F	unbeleuchtet	PSE 16 Alu/ES	1241.2411.7
16	Stifte	Aluminium ,nein	Alu natur	F	unbeleuchtet	PSE 16 Alu/ES	1241.2411.8

Einbaudurchmesser [mm]	Anschluss	Gehäuse Material, Verdrehschutz	Gehäusefarbe	Betätigerfläche	Beleuchtung, LED	Konfig. Code	Bestellnummer
16	Stifte	Edelstahl ,nein	-	F	unbeleuchtet	PSE 16 Alu/ES	1241.2611
16	Faston	Kunststoff ,nein	Alu natur	F	unbeleuchtet	PSE 16 K	1241.2356
16	Stifte	Kunststoff ,nein	rot	F	unbeleuchtet	PSE 16 K	1241.2350
16	Stifte	Kunststoff ,nein	weiß	F	unbeleuchtet	PSE 16 K	1241.2351
16	Stifte	Kunststoff ,nein	Alu natur	F	unbeleuchtet	PSE 16 K	1241.2352
16	Stifte	Kunststoff ,nein	schwarz	F	unbeleuchtet	PSE 16 K	1241.2353

Legende:

Typ:

PI = RU = Punktbeleuchtung

RI = Ringbeleuchtung

K = Kunststoff

Alu = Aluminium

ES = Edelstahl

F = Fingerführung

E = ohne Fingerführung

IV = Impulsverlängerung

AE = Anzeigeelement

Mutter und O-Ring sind im Lieferumfang enthalten

Weitere Einbaudurchmesser, Materialien, Farben, Anschlüsse, Versorgungsspannungen auf Anfrage.

Sonderwerkstoffe für den Einsatz in salz- und chlorhaltiger Umgebung als kundenspezifische Lösungen möglich.

**Verpackungseinheit** 10 im Karton magaziniert (10 St.)

## Zubehör

### Beschreibung



Anschlussklemme PSE  
Anschlussklemme