

Piezotaster Schliesser-Funktion



PSE M30 RI

**Beschreibung**

- Erhältlich in Ausführung Standard, beschriftet, mit Punktbeleuchtung oder Ringbeleuchtung - Montage durch Befestigung mit Mutter - Stifte, Litze, Flachsteckzunge oder Kabel mit Flachsteckhülse

Zulassungen

- EMV: EMV-Richtlinie 2004/108/EWG
 - DGUV Prüfbescheinigung: FW 11040 Anforderungen für Nahrungsmittelmaschinen
 - MIL-STD Ausweisnummer: 202F Method 107G, 202F Method 204D, 202F Method 213B, 416D Method RS103, 810E Method 501.3, 810E Method 502.3, 810E Method 507.3
 - VDE Ausweisnummer: DIN EN 61000-4-2, DIN EN 61000-4-4, DIN EN 61000-4-5

Merkmale

- Gehäuse aus Kunststoff, Aluminium oder Edelstahl, Variante mit Ringbeleuchtung zusätzlich aus Polyamid
 - Vielzahl an Gestaltungsmöglichkeiten betreffend Grösse, Farbe, Form, Anschluss und Beschriftung
 - Hohe Zuverlässigkeit, lange Lebensdauer mit 20 Mio. Betätigungen
 - Für den Einsatz in rauer Umgebung im Innen- und Aussenbereich

Weitere Ausführungen auf Anfrage

- Taster mit längerer Schaltsignaldauer, Typ: PSE IV
 - Taster für explosionsgeschützte Anwendungen, Typ: PSE EX
 - Taster mit erhöhtem Schutz gegen Vandalismus, Typ: PSE HI
 - Als Tastenfeld, Typ: Piezo Keypad

Weblinks

[html-Datenblatt](#), [Allgemeine Produktinformationen](#), [Zulassungen](#), [CE-Konformitätserklärung](#), [RoHS](#), [CHINA-RoHS](#), [e-Shop](#), [CAD-Zeichnungen](#), [Produkte News](#), [Detailanfrage zu Typ](#)

Technische Daten**Elektrische Kennwerte**

Schaltfunktion	Schließer
Versorgungsspannung	12 / 24 VDC Ringbeleuchtung, 24 VDC Punktbeleuchtung,
Schaltspannung	max. 42 / 60 VAC/DC
Schaltstrom	max. 100 mA
Schaltleistung	1 W
Lebensdauer	20 Mio. bei Nennschaltleistung
Schaltwiderstand offen	> 10 MΩ
Schaltwiderstand geschlossen	< 20 Ω betätigt (T _a = 25°C)
Kapazität	5 nF
Schliessimpulsdauer	20- 1000 ms abhängig von Betätigungskraft, -dauer, -geschwindigkeit
Kontaktkonfiguration	polaritätsfrei

Mechanische Kennwerte

Betätigungskraft	≤ 3 N bei Umgebungstemperatur
Betätigungsweg	0.002 mm
IK-Schutzklasse	IK 02
Anzugsdrehmoment	2.5 Nm

Klimatische Kennwerte

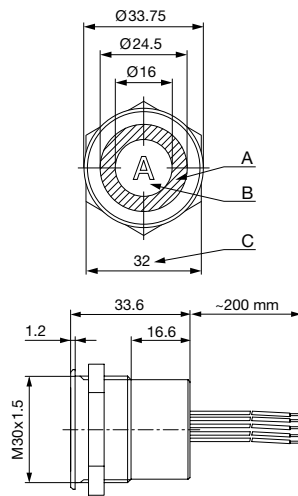
Betriebstemperatur	-40 bis +85 °C
Lagertemperatur	-40 bis +85 °C
IP-Schutzgrad	IP 67 , IP 69K von Frontseite, frontseitig / rückseitig DIN EN 60069-2-30 Db (Klimatest mit 55°C / 93% Luftfeuchte)
Salznebelprüfung (nach DIN 50021-SS)	24 h / 48 h / 96 h Einwirkzeit

Material

Gehäuse (variantenabhängig)	Edelstahl, Aluminium eloxiert, Polyamid
Einsatz / Betätigungsfläche (bei Edelstahl, Aluminium eloxiert Ringbeleuchtung)	
Leuchtring (Ringbeleuchtung)	Polyamid

Abmessungen

PSE M30 RI



Legende:

A = Leuchtfäche

B = Betätigungsfläche

C = Schlüsselweite

I = Flachsteckzunge 6,3 x 0,8

PI = Punktbeleuchtung

RI = Ringbeleuchtung

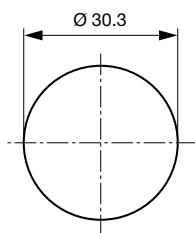
Beschriftung:

- wahlweise mit/ohne Beschriftung

- Lage der Anschlüsse zur Lage der Beschriftung ist nicht definiert

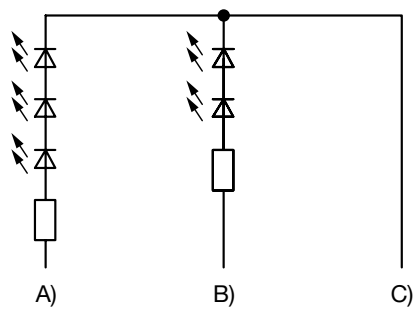
Abmessungen

PSE M30



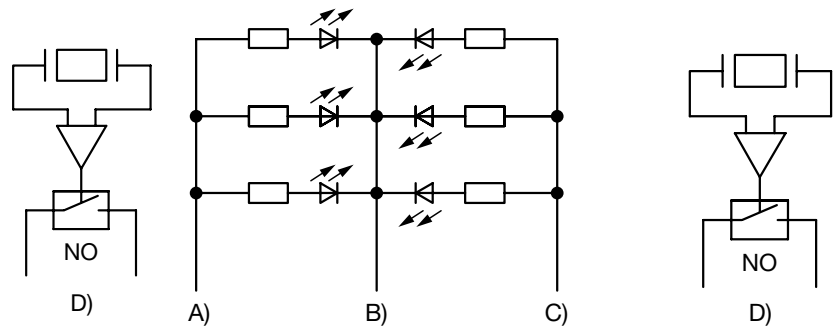
Schaltbilder

PSE M24 RI / PSE M27 RI / PSE M30 RI, 12/24 V



- A) Kabel 1 (Farbe der LEDs), Versorgungsspannung erste LED-Gruppe
- B) Kabel 3 (Farbe der LEDs), Versorgungsspannung zweite LED-Gruppe
- C) Kabel 2 (schwarz), gemeinsame Masse beider LED-Gruppen
- D) Kabel 4 und 5 (weiss), Ein- und Ausgang PSE-Taster

PSE M24 RI / PSE M27 RI / PSE M30 RI, 5 V



- A) Kabel 1 (Farbe der LEDs), Versorgungsspannung erste LED-Gruppe
- B) Kabel 2 (schwarz), gemeinsame Masse beider LED-Gruppen
- C) Kabel 3 (Farbe der LEDs), Versorgungsspannung zweite LED-Gruppe
- D) Kabel 4 und 5 (weiss), Ein- und Ausgang PSE-Taster

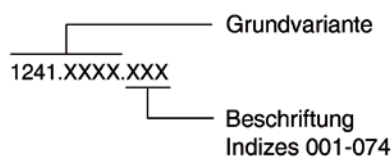
PI = Punktbeleuchtung
 RI = Ringbeleuchtung

Beschriftung




Die letzten drei Ziffern der Bestellnummer geben die Beschriftung an:

001-074	Standardbeschriftung
101-	kundenspezifische Beschriftung

Bestellbeispiel für Beschriftung



Bestell-Indizes Beschriftung

001 = A	021 = U	041 = ÷	061 = EIN
002 = B	022 = V	042 = =	062 = AUS
003 = C	023 = W	043 = ==	063 = AUF
004 = D	024 = X	044 = #	064 = AB
005 = E	025 = Y	045 = =	065 = ON
006 = F	026 = Z	046 = =	066 = OFF
007 = G	027 = 0	047 = =	067 = UP
008 = H	028 = 1	048 = =	068 = DOWN
009 = I	029 = 2	049 = =	069 = HIGH
010 = J	030 = 3	050 = =	070 = LOW
011 = K	031 = 4	051 = %	071 = ON/OFF
012 = L	032 = 5	052 = √	072 = START
013 = M	033 = 6	053 = CTRL	073 = RESET
014 = N	034 = 7	054 = RETURN	074 = 
015 = O	035 = 8	055 = SHIFT	075 = 
016 = P	036 = 9	056 = LOCK	076 = 
017 = Q	037 = +	057 = STOP	
018 = R	038 = -	058 = ENTER	
019 = S	039 = .	059 = BACK	
020 = T	040 = x	060 = LINE	

Varianten

Einbaudurchmesser [mm]	Anschluss	Gehäuse Material, Verdrehschutz	Gehäusefarbe	Betätigerfläche	Beleuchtung, LED	Konfig. Code	Bestellnummer
30	Litze	Aluminium ,nein	Alu natur	F	Ringbeleuchtung, blau, 24 VDC	PSE 30 RI	1241.3189
30	Litze	Aluminium ,nein	Alu natur	F	Ringbeleuchtung, rot / grün, 24 VDC	PSE 30 RI	1241.3012
30	Litze	Edelstahl ,ja	-	E	Ringbeleuchtung, blau, 24 VDC	PSE 30 RI	1241.3237
30	Litze	Edelstahl ,nein	-	F	Ringbeleuchtung, rot / grün, 24 VDC	PSE 30 RI	1241.3057

Legende:

Typ:

PI = RU = Punktbeleuchtung

RI = Ringbeleuchtung

K = Kunststoff

Alu = Aluminium

ES = Edelstahl

F = Fingerführung

E = ohne Fingerführung

IV = Impulsverlängerung

AE = Anzeigeelement

Mutter und O-Ring sind im Lieferumfang enthalten

Weitere Einbaudurchmesser, Materialien, Farben, Anschlüsse, Versorgungsspannungen auf Anfrage.

Sonderwerkstoffe für den Einsatz in salz- und chlorhaltiger Umgebung als kundenspezifische Lösungen möglich.

Verpackungseinheit 10 im Karton magaziniert (10 St.)

Zubehör

Beschreibung



Anschlussklemme PSE
Anschlussklemme