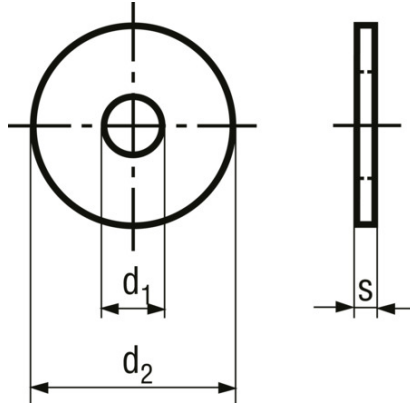


Skiver uden facet, type LL (meget bred)

BN 83897



Standard **NFE 25-513 LL** (Standard trukket tilbage),

Materiale **Rustfrit stål**

Materialetype **A2**

Artikelnummer	til gevind	d1	d2	s
8217270	M3	3,2	14	0,8
8217289	M4	4,3	16	0,8
8217297	M5	5,3	20	1
8217300	M6	6,4	24	1,2
8217319	M8	8,4	30	1,5
8217327	M10	10,5	36	2
8217335	M12	13	40	2,5
8250391	(M14)	15	45	2,5
8313938	M16	17	50	3
8306753	(M18)	19	55	3
8306761	M20	21	60	3