

Ø3mm Einzel- und Doppel-LED's

Ø3mm Single and Double LEDs

Allgemeine Hinweise und Technische Daten

Allgemeine Hinweise und technische Daten: siehe Seite 40
Technische Daten LED's: siehe Seite 68

General Remarks and Technical Data

General remarks and technical data: see page 40
Technical data LEDs: see page 68

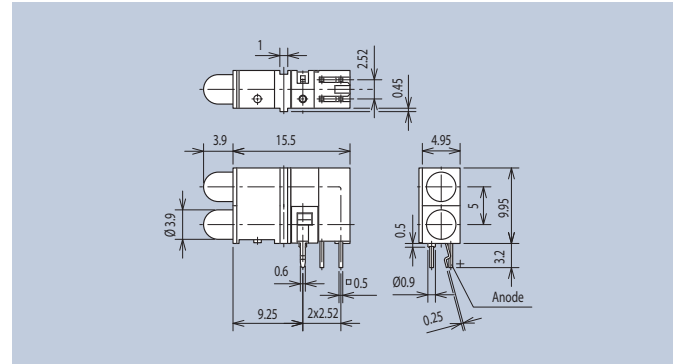
Dieser Baustein mit seitlichen Stegen und Nuten, die bei Aneinanderreihung ineinandergreifen, sorgen auf der Leiterplatte für entsprechende Stabilisierung. Zusätzlich werden die Bausteine mit einer Klammer ausgerüstet, wodurch die Bauteile auf der Leiterplatte gehalten werden und verlötet werden können. Ein besonderes Merkmal ist die 15kV ESD-Festigkeit nach DIN IEC 801-2.

This component with lateral fins and grooves, which interlock when being stacked, guarantees appropriate stabilization on the printed circuit board. The components are additionally equipped with clamp thus being held on the printed circuit board and enabling soldering. A special feature is the 15kV ESD-solidity according to DIN IEC 801-2.

FEL



ESD 15kV



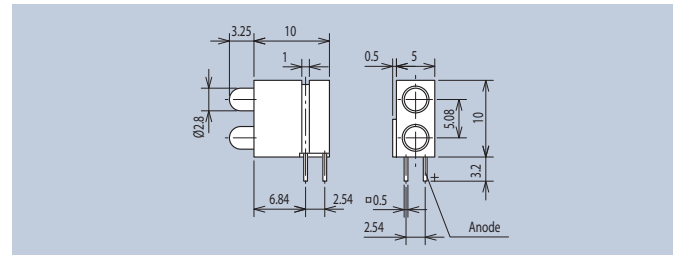
Standard Ausführung · Standard Version				
Farbe unten Color bottom	Farbe oben Color top	LED-Type unten LED-Type bottom	LED-Type oben LED-Type top	Art.-Nr.
red	red	A1	A1	1401.2231
yellow	red	A3	A1	1401.2731
green	red	A4	A1	1401.2831
yellow	yellow	A3	A3	1401.7731
green	yellow	A4	A3	1401.7831
yellow	green	A2	A4	1401.8731
green	green	A4	A4	1401.8831

Low Current Ausführung · Low Current Version				
Farbe unten Color bottom	Farbe oben Color top	LED-Type unten LED-Type bottom	LED-Type oben LED-Type top	Art.-Nr.
red	red	A9	A9	1401.2233
yellow	red	A10	A9	1401.2733
green	red	A11	A9	1401.2833
yellow	yellow	A10	A10	1401.7733
green	yellow	A11	A10	1401.7833
yellow	green	A10	A11	1401.8733
green	green	A11	A11	1401.8833

Dieses Bauteil vereint technische Funktionalität mit hoher anwendungstechnischer Variabilität. Die LED-Elemente sind in beliebiger Farbgebung lieferbar und berücksichtigen die maßgeblichen Normen der Industrie-Elektronik.

This component combines technical functionality and a high variability of application technology. The LED elements are available in any color and meet the ruling norms of industrial electronics.

FEL



Standard Ausführung · Standard Version				
Farbe unten Color bottom	Farbe oben Color top	LED-Type unten LED-Type bottom	LED-Type oben LED-Type top	Art.-Nr.
-	red	-	A1	1801.0231
-	yellow	-	A3	1801.0731
-	green	-	A4	1801.0831
-	blue	-	A51	1801.0631
super-red	-	A2	-	1801.1031
red	-	A1	-	1801.2031
yellow	-	A3	-	1801.7031
green	-	A4	-	1801.8031
blue	-	A51	-	1801.6031
super-red	super-red	A2	A2	1801.1131
red	red	A1	A1	1801.2231
red	yellow	A1	A3	1801.2731
red	green	A1	A4	1801.8231

Low Current Ausführung · Low Current Version				
Farbe unten Color bottom	Farbe oben Color top	LED-Type unten LED-Type bottom	LED-Type oben LED-Type top	Art.-Nr.
-	red	-	A9	1801.0233
-	green	-	A11	1801.0833
red	-	A9	-	1801.2033
yellow	-	A10	-	1801.7033
green	-	A11	-	1801.8033
red	red	A9	A9	1801.2233