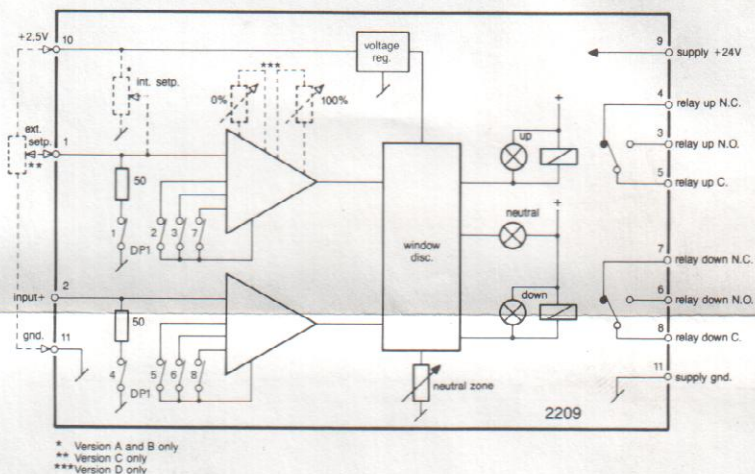


Type	Input	Setpoint	Set. pot./option (version)
2209	0-20 mA : A	Spec./potmeter : 0	int. knob : A
	4-20 mA : B	0-20 mA : 1	int. notch : B
	0-1V : C	4-20 mA : 2	ext. potm. : C
	0,2-1V : D	0-1V : 3	ext. feed back
	0-10V : E	0,2-1V : 4	potentiometer : D
	spec. : X	0-10V : 5	ext. current/volt : E

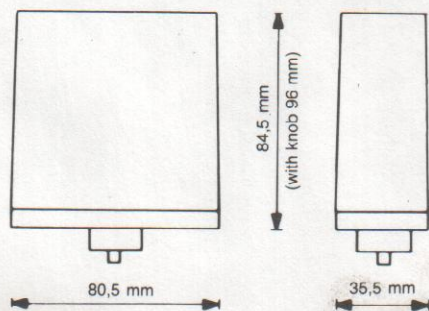
## Block diagram:



## Programming:

DP1	Input (all versions) DIP-sw. on (closed)	Setpoint (version E) DIP-sw. on (closed)
0-20 mA	1	4
4-20 mA	1,7	4,8
0-1V	none	none
0,2-1V	7	8
0-5V	3	6
1-5V	3,7	6,8
0-10V	2	5
2-10V	2,7	5,8

## Mechanical specifications:



After reprogramming, fine adjustments will be necessary