



**Datenblatt - Fiche technique - Data sheet**

**21.99.1636**



**VALUE 2 MPx Fix Bullet Netzwerkkamera, VBOF2-1,  
IR-LED, PoE, 4mm Objektiv (85° Blickwinkel),  
IP66 für den Aussenbereich**

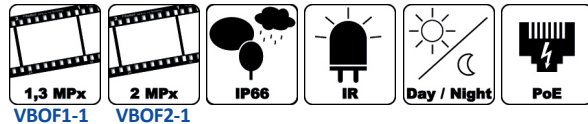
**VALUE VBOF2-1 Caméra réseau Bullet fixe à 2 MP, IR-LED, PoE,  
objectif de 4mm (angle de vue de 85°), IP66, Outdoor**

**VALUE 2 MP Fix Bullet Network Camera, VBOF 2.1, IR-LED, PoE,  
4mm lens (85 ° angle of view), IP66 for outdoor use**



**Datenblatt**  
**deutsch**

## VALUE Fix Bullet IP Kamera VBOF1-1/ VBOF2-1



Die VALUE VBOF Serie ist eine Kamerafamilie kompakter HD PoE Tag-/Nacht-Netzwerkcameras mit bis zu 2 Megapixel Auflösung für den Außenbereich. Die hohe Auflösung in Verbindung mit einer ruckelfreien Wiedergabe mit bis zu 25 Bildern pro Sekunde ermöglicht eine genaue Identifikation. Diese ultra-kompakte Bullet Kamera ist dank IP66-zertifiziertem Gehäuse für den Außeneinsatz geeignet. Um sich den wechselnden Lichtbedingungen schnell anpassen zu können, verfügt die VBOF Serie über einen IR-Sperrfilter sowie IR-Strahler mit einer Reichweite von bis zu 30 Metern. Durch die Integration einer Reihe von erweiterten Standardfunktionen, wie Bewegungserkennung, Manipulationserkennung und Power Over Ethernet nach 802.3af, ist die VBOF Serie die ideale Lösung für Ihre Anforderung an eine Außenüberwachung.

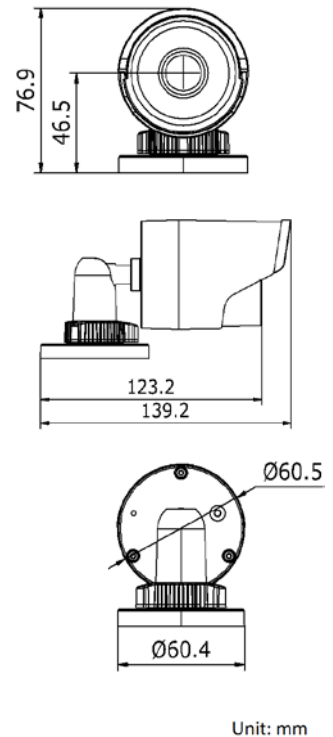
### Eigenschaften:

- Bis zu 1.3MPx VBOF1-1 / 2MPx VBOF2-1 Auflösung
- Blickwinkel: 73.1° VBOF1-1 / 85° VBOF2-1 (4mm Objektiv)
- 3D DNR & DWDR & BLC
- Standard-Videokompression mit hoher Kompressionsrate
- Progressive Scan CMOS
- Unterstützt Dual-Stream, Sub-Stream für die mobile Überwachung
- Integrierte IR-Strahler bis zu 30 Meter
- IR-Cut-Filter mit automatischer Umschaltung für Tag & Nacht-Funktion
- PoE (Power over Ethernet) 802.3af
- Wetterfestes IP66-Gehäuse
- Elektronische Blende für unterschiedliche Umgebungen
- Weitere Funktionen: Alarm, Reset-Taste, Spiegeln usw.
- Kompaktes Design, integrierte Halterung

## Spezifikation:

Parameter	Modell	
	21.99.1635 - VBOF1-1 1.3 Megapixel CMOS Infrarot- Netzwerk-Bullet-Kamera	21.99.1636 – VBOF2-1 2 Megapixel CMOS Infrarot-Netzwerk- Bullet-Kamera
<b>Kamera</b>		
Bildsensor	1/3" Progressive Scan CMOS	
Mindestbeleuchtung	0.01Lux @ (F1.2, AGC ON) ,0 Lux mit IR	
Verschlusszeit	1/3 s bis 1/100,000 s	
Objektiv	4mm@ F2.0	
	Blickwinkel: 73.1°	Blickwinkel: 85°
Objektivanschluss	M12	
Tag & Nacht	IR-Sperrfilter mit Automatischer Umschaltung	
Digitale Rauschunterdrückung	3D DNR	
Wide Dynamic Range	Digital WDR	
<b>Kompressions-Standard</b>		
Video Komprimierung	H.264/ MJPEG	
Video Bit Rate	32 Kbps – 8 Mbps	
Dual Stream	Ja	
<b>Bild</b>		
Max. Auflösung	1280 x 960	1920 x 1080
Bildrate	50 Hz: 25 fps (1280 x 960), 25 fps (1280 x 720), 25 fps (704 x 576)	50Hz: 25fps(1920 x 1080), 25fps (1280 x 960), 25fps (1280 x 720)
	60 Hz: 30 fps (1280 x 960), 30 fps (1280 x 720), 30 fps (704 x 576)	60Hz: 30fps(1920 x 1080), 30fps (1280 x 960), 30fps (1280 x 720)
Bildeinstellungen	Drehung (einschließlich Korridor Format), Sättigung, Helligkeit, Kontrast	
Gegenlichtkompensation	Ja, optional Zone	
ROI	Ja, bis zu 3 konfigurierbaren Bereiche	
<b>Netzwerk</b>		
Netzwerk Speicher	NAS (Support NFS,SMB/CIFS)	
Alarmauslösung	Bewegungserkennung, dynamische Analyse, Manipulationsalarm	
Protokoll	TCP/IP,ICMP,HTTP,HTTPS,FTP,DHCP,DNS,DDNS,RTP,RTSP,RTCP, PPPoE,NTP,UPnP,SMTP,SNMP,IGMP,802.1X,QoS,IPv6,Bonjour	
Sicherheit	Benutzerauthentifizierung, Wasserzeichen	
Standard	ONVIF, PSIA, CGI, ISAPI	
<b>Schnittstelle</b>		
Kommunikationsschnittstelle	1x RJ45 10M/100M Ethernet Schnittstelle	
Reset-Taste	Ja	
<b>Allgemein</b>		
Betriebsbedingungen	-30 °C – 60 °C (-22 °F – 140 °F) Feuchtigkeit 95% oder weniger (nicht kondensierend)	
Stromanschluss	12 V DC ± 10% / PoE (802.3af)	
Stromverbrauch	Max. 7 W	
Schutzart	IP66	
IR Reichweite	10 - 30 Meter	
Abmessungen	62.0 x 62.0 x 162.54 mm (2.4" x 2.4" x 6.4")	
Gewicht	500g (1.1 lbs)	

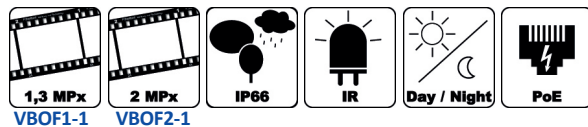
## Abmessungen:



**Lieferumfang:** Kamera, CD, QIG, Bohrschablone, Schrauben

**Data sheet**  
**english**

## VALUE Fix Bullet IP Camera VBOF1-1/ VBOF2-1



The VALUE VBOF series is a compact HD PoE Day / Night network camera with up to 2 megapixel resolution for outdoor use. The high resolution in combination with a smooth playback at up to 25 frames per second allows an accurate identification. This ultra-compact camera bullet has an IP66 certified enclosure and ready for outdoor use. To be able to adapt to changing light conditions quickly, the VBOF series has an IR cut filter and IR illuminators with a range of up to 30 meters. By integrating a number of advanced standard functions, such as motion detection, tamper detection, and Power Over Ethernet according to 802.3af, the VBOF series is an ideal solution for your outdoor surveillance.

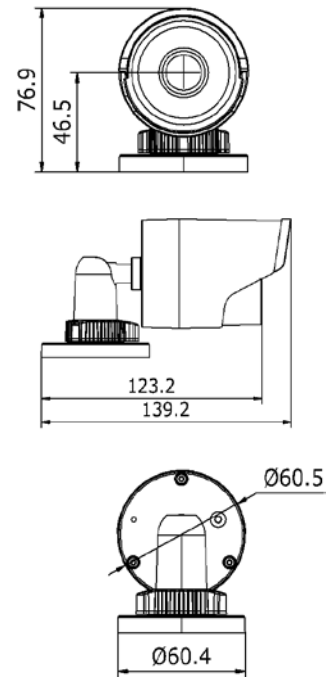
### Features:

- Up to 1.3MPx VBOF1-1 / 2MPx VBOF2-1 resolution
- Angle of view: 73.1° VBOF1-1 / 79° VBOF2-1 (4mm lens)
- 3D DNR & DWDR & BLC
- Standard video compression with high compression ratio
- Progressive Scan CMOS
- Support dual stream, and the sub-stream for mobile surveillance
- Built-in IR Illuminators up to 30 meters
- Removable IR-cut Filter with auto switch for Day & Night Function
- PoE (Power over Ethernet) 802.3af
- Weather-proof IP66 rated housing
- Electronic shutter for different surveillance environments
- Other functions: alarm, reset button, mirror, etc.
- Compact design, Built-in bracket

## Specification:

Parameter	Model	
	21.99.1635 - VBOF1-1 1.3 Megapixel CMOS Infrarot- Netzwerk-Bullet-Kamera	21.99.1636 – VBOF2-1 2 Megapixel CMOS Infrarot-Netzwerk- Bullet-Kamera
<b>Camera</b>		
Image Sensor	1/3" Progressive Scan CMOS	
Min. Illumination	0.01Lux @ (F1.2, AGC ON) ,0 Lux with IR	
Shutter Speed	1/3 s to 1/100,000 s	
Lens	4mm@ F2.0	
	Angle of view: 73.1°	Angle of view: 85°
Lens Mount	M12	
Day &Night	IR cut filter with auto switch	
Digital Noise Reduction	3D DNR	
Wide Dynamic Range	Digital WDR	
<b>Compression Standard</b>		
Video Compression	H.264/ MJPEG	
Video Bit Rate	32 Kbps – 8 Mbps	
Dual Stream	Yes	
<b>Image</b>		
Max. Resolution	1280 x 960	1920 x 1080
Frame Rate	50 Hz: 25 fps (1280 x 960), 25 fps (1280 x 720), 25 fps (704 x 576)	50Hz: 25fps(1920 x 1080), 25fps (1280 x 960), 25fps (1280 x 720)
	60 Hz: 30 fps (1280 x 960), 30 fps (1280 x 720), 30 fps (704 x 576)	60Hz: 30fps(1920 x 1080), 30fps (1280 x 960), 30fps (1280 x 720)
Image Settings	Rotate mode, Saturation, Brightness, Contrast	
Backlight compensation	Yes, zone optional	
ROI	Yes, up to 3 configurable areas	
<b>Network</b>		
Network Storage	NAS (Support NFS,SMB/CIFS)	
Alarm Trigger	Motion detection, Dynamic analysis, Tampering alarm	
Protocols	TCP/IP,ICMP,HTTP,HTTPS,FTP,DHCP,DNS,DDNS,RTP,RTSP,RTCP, PPPoE,NTP,UPnP,SMTP,SNMP,IGMP,802.1X,QoS,IPv6,Bonjour	
Security	User Authentication, Watermark	
Standard	ONVIF, PSIA, CGI, ISAPI	
<b>Interface</b>		
Communication Interface	1x RJ45 10M/100M Ethernet interface	
Reset Button	Yes	
<b>General</b>		
Operating Conditions	-30 °C – 60 °C (-22 °F – 140 °F) Humidity 95% or less (non-condensing)	
Power Supply	12 V DC ± 10% / PoE (802.3af)	
Power Consumption	Max. 7 W	
Ingress Protection level	IP66	
IR Range	10 - 30 meters	
Dimensions	62.0 x 62.0 x 162.54 mm (2.4" x 2.4" x 6.4")	
Weight	500g (1.1 lbs)	

## Dimensions:



Unit: mm

**Contents:** Camera, CD, QIG, drill template, screws



