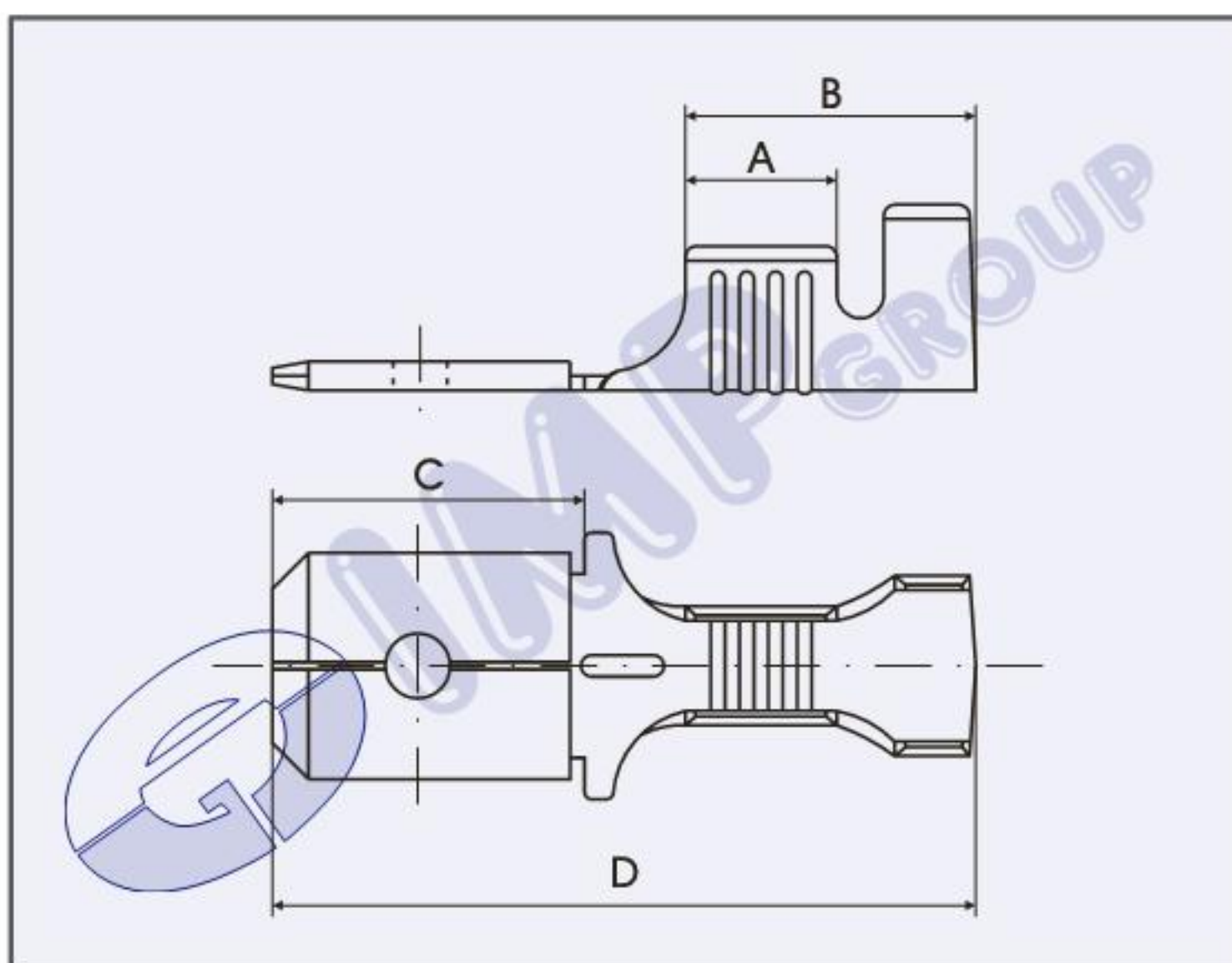


TERMINALI MASCHIO	6.3 x 0.8 mm
MALE TERMINALS	6.3 x 0.8 mm
COSSES MALES	6.3 x 0.8 mm
FLACHSTECKER	6.3 x 0.8 mm



Sezione cavo Wire range Section câble Nennquerschnitt mm <sup>2</sup>	Ø Isolante Ø Insulation Ø Gaine Ø Isol. mm	Spess.materiale Material thick Epaisseur matériel Material dicke mm	A	B	C	D	Codice - Part No Code - Teile Nr.		Materiale Material Matériel Material
							Bag 5.000 Pcs.	Reel 5.000 Pcs.	
0,5 - 1,5	1,9 - 3,3	0,38	4,3	8,4	8,2	19,5	679/B.00.9	679/B.00.3	Cu Zn
							679/B.01.9	679/B.01.3	Cu Zn gal Sn
1 - 2,5	2,5 - 4	0,38	4,3	8,4	8,2	19,5	679.00.9	679.00.3	Cu Zn
							679.01.9	679.01.3	Cu Zn gal Sn