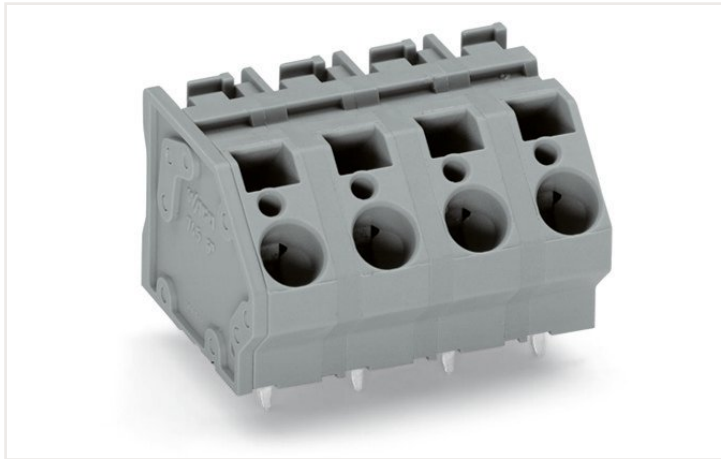


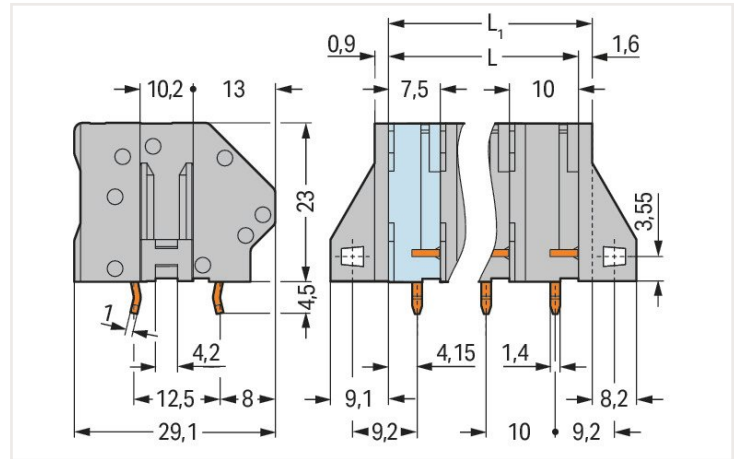
Datablad | Varenummer: 745-1353/000-006

Printklemme; 6 mm²; Rastemål 10 mm; 3-polet; egnet til Ex i-applikationer; CAGE CLAMP®; laskningsmulighed; 6,00 mm²; blå

<https://www.wago.com/745-1353/000-006>



Farve: ■ blå



Dimensions in mm

$L = (\text{pole no.} - 1) \times \text{pin spacing} + 7.5 \text{ mm}$

$L1 = L + 1.6 \text{ mm} \hat{=}$ version without mounting flange

- Klemrækker med CAGE CLAMP®, der aktiveres med skruetrækker
- Fås også med Ex e-godkendelse
- UL-godkendelse op til 600 V til 12,5 mm rastemål
- Kundespecifikke farvekombinationer
- Dobbelte loddestifter for stor mekanisk stabilitet
- Integreret testudtag
- Opmærkningslidse til mini-WSB- og WMB-mærker

Notes

Variants:	Andre polantal Udgaver til Ex e II og Ex i Andre farver Printstik i blandede farver Udgaver med monteringsflanger Direkte opmærkning Other versions (or variants) can be requested from WAGO Sales or configured at https://configurator.wago.com/ .
-----------	---

Elektriske data

Bedømmelse IEC/EN

Mærkninger iht.	IEC/EN 60664-1
Mærkespænding (III/3)	800 V
Mærkepulsspænding (III/3)	8 kV
Mærkespænding (III/2)	1000 V
Mærkepulsspænding (III/2)	8 kV
Mærkespænding (II/2)	1000 V
Mærkepulsspænding (II/2)	8 kV
Mærkestrøm	41 A
Billedtekst (mærkninger)	(III / 2) $\hat{=}$ Overspændingskategori III/Forureningsgrad 2

Godkendelse UL

Godkendelser iht.	UL 1059
Mærkespænding UL (brug gruppe B)	300 V
Mærkestrøm UL (brug gruppe B)	10 A
Mærkespænding UL (brug gruppe C)	300 V
Mærkestrøm UL (brug gruppe C)	10 A
Mærkespænding UL (brug gruppe D)	600 V
Mærkestrøm UL (brug gruppe D)	5 A

Godkendelse CSA

Godkendelser iht.	CSA
Mærkespænding CSA (brug gruppe B)	300 V
Mærkestrøm CSA (brug gruppe B)	10 A
Mærkespænding CSA (brug gruppe C)	300 V
Mærkestrøm CSA (brug gruppe C)	10 A
Mærkespænding CSA (brug gruppe D)	600 V
Mærkestrøm CSA (brug gruppe D)	5 A

Tilslutningsdata

Totalt antal tilslutningspunkter	3
Totalt antal potentialer	3
Antal tilslutningstyper	1
Antal niveauer	1

Connection 1

Tilslutningsteknologi	CAGE CLAMP®
Aktiveringstype	Betjeningsværktøj
Entrådet leder	0,2 ... 6 mm ² / 24 ... 10 AWG
Fleksibel leder	0,2 ... 6 mm ² / 24 ... 10 AWG
Flertrådet leder med terminalrør med plastikkraue	0,25 ... 4 mm ²
Flertrådet leder med terminalrør uden plastikkraue	0,25 ... 4 mm ²
Afisoleringsslængde	11 ... 12 mm / 0.43 ... 0.47 inch
Lederindgangsvinkel til printkortet	45 °
Antal pole	3

Physical data

Rastemål:	10 mm / 0.394 inch
Bredde	29,1 mm / 1.146 inch
Højde	27,5 mm / 1.083 inch
Højde fra overfladen	23 mm / 0.906 inch
Dybde	29,1 mm / 1.146 inch
Loddestiftlængde	4.5 mm
Loddestiftdimensioner	1 x 1,4 mm
Tolerance for boret hul	1,8 ^(+0,1) mm

PCB contact

Printkontakt	THT
Loddestiftsarrangement	over hele rækkelemmen (på linje)
Antal loddestifter pr. potentiale	2

Materiale Data (engelsk)

Note (material data)	Information on material data can be found here
Farve	blå
Materialegruppe	I
Isoleringsmateriale	Polyamid 66 (PA 66)
Brandbarhedsklasse i henhold til UL94	V0
Klemmefjedermateriale	Krom-nikkel fjederstål (CrNi)
Kontaktmateriale	Elektrolytisk kobber (E _{Cu})
Kontaktbelægning	fortinnet
Brandbelastning	0.305 MJ
Vægt	17 g

Miljøforhold

Grænsetemperaturområde	-60 ... +105 °C
------------------------	-----------------

Kommercielle data

eCl@ss 10.0	27-44-04-01
eCl@ss 9.0	27-44-04-01
ETIM 7.0	EC002643
ETIM 6.0	EC002643
Pakningsenhed	72 Stück
Emballeringstype	Box
Oprindelsesland	PL
GTIN	4055143695824
Toldtarifnr.	85369010000

Godkendelser / certifikater

Ex-Approvals

ERC

Godkendelse	Yderligere godkendelsestekst	Certifikatnavn
EAC Brjansker Zertifizierungsstelle	TP TC 012/2011	RU C-DE.AM02. B.00127/19 (Ex e IIC Gb U)

Landespecifikke godkendelser



Godkendelse	Yderligere godkendelsestekst	Certifikatnavn
CCA DEKRA Certification B.V.	EN 60947	NTR NL-7097
CCA DEKRA Certification B.V.	EN 60947	2160584.16
CSA DEKRA Certification B.V.	C22.2 No. 158	1604421

UL-Approvals



Godkendelse	Yderligere godkendelsestekst	Certifikatnavn
cURus Underwriters Laboratories Inc.	UL 1059	E45172

Downloads

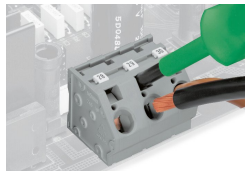
Documentation

Additional Information

Technical Section	03.04.2019	pdf 1949.09 KB	
-------------------	------------	-------------------	--

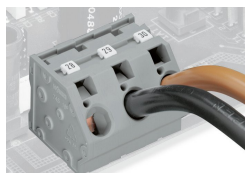
Betjeningsvejledning

Lederafslutning



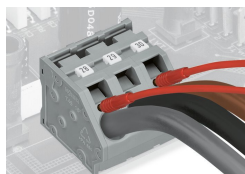
Inserting/removing a conductor via 5.5 mm screwdriver – 745 Series, 16 mm².

Opmærkning



Marking via Mini-WSB and WMB markers or factory direct marking – 745 Series.

Test



Testing with test plug – 745 Series.