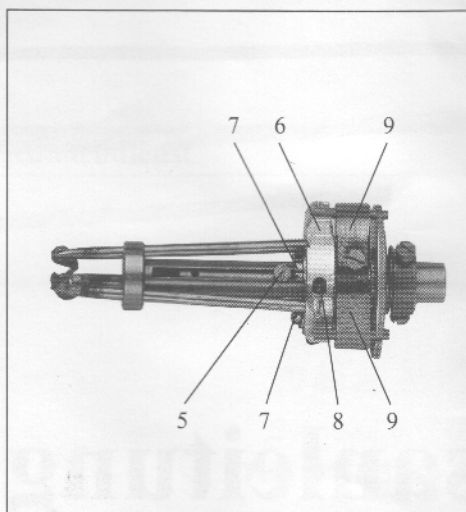
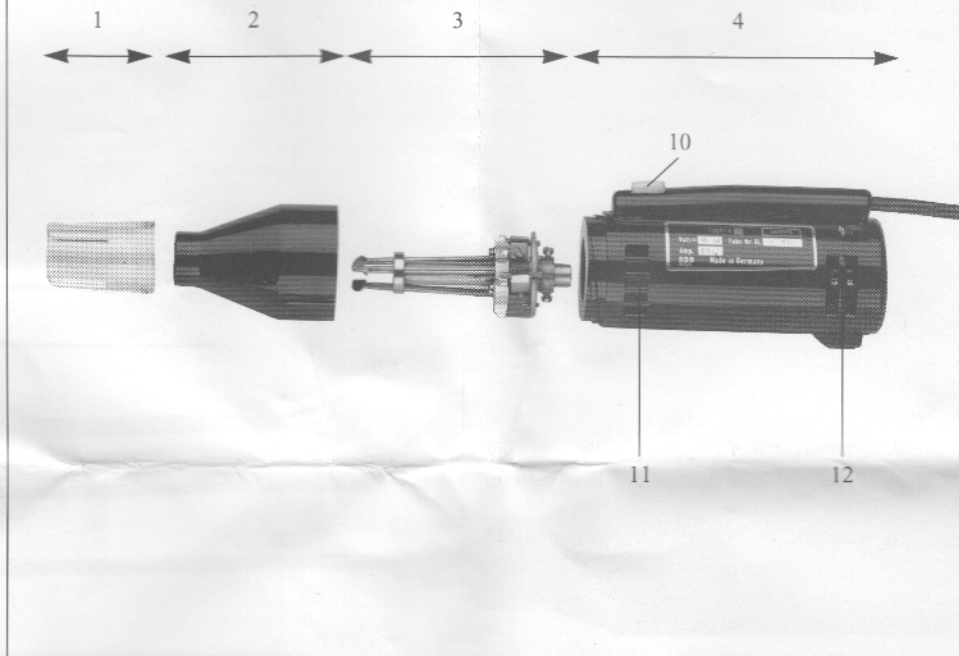


Abb. Typ A1LM – A5LM



Bedienelemente

- 1 Plexiglas-Schutzhaube
- 2 Gehäusekappe
- 3 Messerkopf
- 4 ABISOFIX-Motor
- 5 Stellschraube Längenanschlag
- 6 Verstellring (aus Aluminium)
- 7 Schraube Verstellring (3x)
- 8 Gewindesttift Messerbegrenzung (3x)
- 9 Flichgewicht (3x)
- 10 Ein/Aus-Schalter
- 11 Lüftungsschlitze (bei Lüfterflügel)
- 12 Lüftungsschlitze (Bürstenfeuer)

Der Messerkopf weicht ggf. ab von den in dieser Bedienungsanleitung abgebildeten Teilen.

Technische Daten:

Spannung:	10 – 40 V DC
Strom:	1 A
Umdrehung:	0 – 20000 1/min
Durchmesser:	45 mm
Länge:	180 mm
Gewicht:	450 g

Technische Änderungen vorbehalten.

Sicherheitshinweise

Ein gefahrloses Arbeiten mit dem ABISOFIX-Gerät ist nur möglich, wenn Sie die Bedienungsanleitung vollständig lesen und die enthaltenen Anweisungen genau befolgen.

Weitere Sicherheitshinweise entnehmen Sie dem beiliegenden Blatt „Allgemeine Sicherheitshinweise“

- Überprüfen Sie vor jeder Benutzung Gerät, Kabel und Stecker. Lassen Sie Schäden nur von einem Fachmann beseitigen.
- Stecken Sie den Stecker nur bei ausgeschaltetem Gerät in die Steckdose.
- Das Gerät darf nicht naß sein und nicht in feuchter Umgebung betrieben werden.
- Vorsicht mit langen Haaren und Schmuck. Arbeiten Sie nur mit eng anliegender Kleidung.
- Vor Entfernen der Gehäusekappe (2) mit Plexiglas-Schutzhaube (1) Stecker aus der Steckdose ziehen. Bei Einstellarbeiten gelöste Teile wieder fest anziehen. Vor dem erneuten Einschalten Gehäusekappe (2) und Plexiglas-Schutzhaube (1) wieder anbringen.
- Zum Betrieb des ABISOFIX-Gerätes ist Schutzkleinspannung 16 – 40 Volt Gleichspannung erforderlich. Normalerweise wird die Schutzkleinspannung von einem Netzgerät erzeugt, das den Vorschriften der Schutzklasse III entsprechen muß. Nie das ABISOFIX-Gerät direkt ans Netz anschließen, immer über das Netzgerät betreiben.
- Immer mit Schutzbrille arbeiten.

Inbetriebnahme

Das ABISOFIX-Gerät wird über ein Netzgerät mit Ihrem Stromnetz verbunden. Um gute Abisolierqualität zu erzielen, empfehlen wir das Netzgerät NE42i zu verwenden. Beim Netzgerät (sh. Typenschild) muß Frequenz und Spannung mit Ihrem Netz übereinstimmen. Wenn Sie das ABISOFIX-Gerät mit dem Netzgerät verbinden, beachten Sie, daß das "+" Zeichen am Stecker mit der "+" Markierung am Netzgerät übereinstimmt. Andernfalls dreht das ABISOFIX-Gerät in die falsche Richtung.

Demontage und Montage des Messerkopfes

Achtung Sicherheitshinweise beachten! Immer den Netzstecker ziehen. Die Gehäusekappe (2) vom Motor durch Linksdrehung entfernen. Stecken Sie einen Schraubendreher durch einen Lüftungsschlitz (11) und arretieren Sie so die Motorwelle. Den Messerkopf mit der freien Hand rechts drehen (Linksgewinde!) und abnehmen. Montage des Messerkopfes: Motorwelle arretieren, den Messerkopf links drehen und bis zum Anschlag aufsetzen. Gut festziehen. Der Messerkopf sollte absolut schlagfrei rund laufen, gegebenenfalls zentrieren.

Arbeitsweise der ABISOFIX-Geräte

Type A1, A3, A5

Nehmen Sie das ABISOFIX-Gerät in die Hand und führen Sie den Draht oder die Litze so weit in den Messerkopf ein, wie Sie abisolieren wollen. Nun betätigen Sie den Schaltknopf (10) ziehen bei laufendem Motor das ABISOFIX-Gerät langsam zurück. Bei stärkerem Material können Sie zur besseren Abisolierung mehrmals hin- und herfahren.

Die zur Abisolierung erforderliche Geschwindigkeit stellen Sie je nach Isolationsqualität und Stärke des Drahtes am Netzgerät NE42i ein.

Wenn trotz der richtigen Geschwindigkeitswahl der Draht stark angegriffen wird, empfehlen wir einen Messerkopf der "LM"-Ausführung zu verwenden.

Type A1LM, A3LM, A5LM

Prinzipiell ist es die gleiche Arbeitsweise wie A1, A3, A5, zusätzlich: Längenanschlag "L" und Messerbegrenzung "M".

Einstellen von "LM" Geräten:

Entfernen Sie die Gehäusekappe (2). Achtung: Sicherheitshinweise beachten!

"L": Der Längenanschlag kann durch die Stellschraube (5) auf die gewünschte Abisolierlänge (3 – 40 mm) eingestellt werden. Für längere Abisolierungen als 40mm entfernen Sie den Längenanschlag wie folgt:

Bei Type A1LM, A3LM und AFLM3 lösen Sie den Messerkopf vom Motor, entfernen Sie die Stellschraube (5) des Längenanschlages und schieben ihn aus der Hohlwelle.

Bei Type A5LM und AFLM5 kann der Längenanschlag nur nach oben entfernt werden. Sollte der Längenanschlag nicht durch die Messeröffnung passen, gehen Sie wie folgt vor: Markierung am Verstellring (6) beachten. Lösen Sie die drei Schrauben (7) und drehen den Verstellring (6) nach rechts, dadurch entsteht eine größere Messeröffnung. Nun läßt sich der Längenanschlag leicht rausschieben. Danach drehen Sie den Verstellring (6) bis zur Markierung und ziehen die drei Schrauben (7) wieder an.

"M": Zur Einstellung der Messerbegrenzung auf einen bestimmten Drahtdurchmesser stecken Sie einen Musterdraht in die Öffnung der ABISOFIX-Messer. Schließen Sie die Messer mit der Hand, indem Sie an einem der Fliehgewichte (9) drehen, bis die Messer den Musterdraht berühren. In dieser Stellung die drei Gewindestifte (8) soweit nach rechts drehen, bis sie am Stift vom Fliehgewicht (9) anliegen. Kontrollieren Sie nochmals, ob alle Gewindestifte (8) gleichmäßig anliegen. Gehäusekappe (2) wieder aufsetzen und eine Probeabisolierung vornehmen. Sollte die Abisolierung zu schwach sein, Netzstecker ziehen und die drei Gewindestifte (8) etwas nach links drehen. Bei zu starker Abisolierung rechts drehen. Mit etwas Übung geht das Einstellen auf einen Drahtdurchmesser leicht.

Type AS

Abisolieren und Reinigen von Anschlußstiften bis auf "Null":

Führen Sie das zu bearbeitende Material in den Messerkopf ein. Wählen Sie am Netzgerät NE42i die optimale Geschwindigkeit. Beim Abisolieren das ABISOFIX-Gerät hin- und herbewegen. Durch die spezielle Messerform können Sie bis ganz dicht an ein Bauelement ("Abstand Null") abisolieren.

Type AFLM3, AFLM5

Abisolieren von Drähten, insbesondere stark ummantelter Draht und Litzen:

Arbeitsweise wie unter Type A1LM, A3LM, A5LM. Beachten Sie die Isolation sollte zuerst durchtrennt sein, bevor Sie das ABISOFIX-Gerät zurückziehen. Der Abisoliervorgang sollte bei höherer Geschwindigkeit erfolgen. Ein Test an Mustermaterial ist ratsam.

Einstellarbeiten wie unter A1LM, A3LM, A5LM.

Type AK1-AK8

Für Abisolierung und Reinigung von Anschlußstiften mit geringem Abstand:

Das ABISOFIX-Gerät mit der Spitze des Messerkopfes ansetzen, Schaltknopf betätigen und das Gerät langsam nach vorn drücken bis die gewünschte Länge erreicht ist. Bei stärkerer Isolierung und Verunreinigung mehrmals hin- und herfahren.

Die Kleinmesserköpfe sind nur auf eine Stiftstärke eingestellt. Sie lassen sich geringfügig verstellen. Dazu steckt man einen Stift durch die Spindelbohrung und dreht die konische Spannhülse soweit "auf" oder "zu" wie erforderlich ist. Hinweis: Die 4 Schneidschlitze bei Bedarf von eingeklemmtem Abfall reinigen.

Type AF

Abisolieren von Flachkupfer und allgemeine Fräsarbeiten (z.B. Entfernen von Kupferperlen aus Motor-Blechkpaketen):

Mit erforderlicher Geschwindigkeit und leichtem Druck die Isolierschicht abtragen. Bei Materialbreiten von über 18 mm versetzt arbeiten.

Type AV

Verdrallen von Litzen und mehreren Lackdrähten:

Den Messerkopf über das abisolierte Material führen, den Schaltknopf betätigen und langsam das Gerät zurückziehen. Bei dünnem Material höhere Geschwindigkeit wählen.

Type AVH

Verdrillte Drähte:

Bilden Sie mit den zwei (gegebenenfalls auch mehr) Drähten eine Drahtschlaufe. Den Haken in die Drahtschlaufe einhängen und mit leichtem Gegenzug die gewünschte Verdrillung fertigen.

Achtung: Bei dünnen Drähten geringe Geschwindigkeit wählen, da sonst Drahtabrieb möglich ist. Hinweis: Wenn nötig können die verdrehten Drähte mit einem Abisolierkopf gemeinsam abisoliert werden.

Tischhalterung Type ATP

Das ABISOFIX-Gerät wird mit der Tischhalterung an einer Tischplatte stationär befestigt. Ein- und Ausschalten erfolgt über den pneumatischen Fußschalter. Für das Abisolieren sind jetzt beide Hände frei. Dies ermöglicht für Serienarbeiten kurze Taktzeiten. Wir empfehlen Messerköpfe der "LM"-Ausführung zu verwenden.

Bei der Montage beachten:

Falls das ABISOFIX-Gerät beim Montieren auf die Tischhalterung bereits anläuft, den Schlauch des Fußschalters abziehen. Den Fußschalter drücken und in dieser Stellung den Schlauch wieder aufstecken. Dadurch entsteht ein leichtes Vakuum und das ABISOFIX-Gerät schaltet richtig.

ABISOFIX-Motor Type AMO, mit durchbohrter Welle Type ADBW

Der ABISOFIX-Motor kann auch allein geliefert werden.

In der Ausführung "ADBW" hat er eine Hohlwelle. Der Draht kann durch das ABISOFIX-Gerät geführt werden. Dadurch sind sehr lange Abisolierungen und Anzapfungen an beliebiger Stelle möglich. Bohrung 2,8 mm.

Werkzeug

Alle Messerköpfe und angebotenen Werkzeuge lassen sich beliebig wechseln. So haben Sie ein Abisoliergerät das sehr vielseitig einsetzbar ist. Aus Sicherheitsgründen dürfen nur vom Werk empfohlene Werkzeuge verwendet werden.

Ersatzmesser und andere Ersatzteile sind für alle Typen lieferbar. Bei Verschleiß empfehlen wir die Überholung des ganzen Gerätes bzw. des Messerkopfes im Werk. Dort können abgenutzte Messer auch nachgeschliffen werden.

Reinigung

Die Ablagerungen von Staub im Inneren des ABISOFIX-Motors und an den Messerköpfen sollten mit ölfreier Druckluft ausgeblasen werden.

Die Messerköpfe nie ölen.

Wartung

An den Lüftungsschlitzen des ABISOFIX-Motors kann das Bürstenfeuer beobachtet werden. Bei starkem Feuer ist das Gerät abzuschalten, um größere Schäden zu vermeiden. Die Überprüfung und evtl. Kohlewechsel soll durch eine Elektrofachkraft erfolgen. Bei größeren Schäden soll das ABISOFIX-Gerät an die Verkaufsfirma eingesandt werden.

Das ABISOFIX-Gerät ist geprüft nach VDE 0740 Teil 1 und Teil 1A1, EN294, EN89/392EWG und EN89/336EWG.

Bei bestimmungsgemäßem Gebrauch des Gerätes gewähren wir 6 Monate Garantie ab Kaufdatum. Von der Garantieleistung ausgenommen sind Teile, die dem normalen Verschleiß unterliegen.