

1 2 3 4 5 6 7 8 9 10 11 12 13 14

A

B

C

D

E

A

B

C

D

E



Hutschienen-Netzteil (DIN-Rail)

- Das 12-V-Netzteil eignet sich als Klingeltrafo, zum Betrieb von Überwachungs- und Zugangssystemen, Türöffnern, Türsprechanlagen, Klingelanlagen, etc.
- Mit 35,2 mm Breite besonders kompakt und mittels Klicksystem schnell und einfach auf einer DIN-Schiene mit Hutprofil montierbar, z. B. im Schaltschrank
- Der DIN-Rail-Trafo wandelt Eingangsspannung im Bereich von 100-240 V~ bei 50/60 Hz in 12 V konstante Gleichspannung um
- Verfügt über eine variabel einstellbare Ausgangsspannung von 10-14 V=== sowie einen hohen Wirkungsgrad
- Das Schaltnetzteil ist besonders sicher dank Überspannungs-, Überlast- und Kurzschlusschutz, Schutzart IP20 und sicherer elektronischer Trennung nach Schutzklasse II
- Der Trafo 230 V auf 12 V wird passiv über Konvektion gekühlt und über berührgeschützte Schraubklemmen angeschlossen
- Mit integrierter LED-Anzeige, die bei Betrieb bzw. korrekter Funktion des Netzteils dauerhaft leuchtet

DIN Rail Power Supply

- The 12 V power supply is suitable for use as a doorbell transformer, for operating surveillance and access systems, door openers, door intercoms, doorbell systems, etc.
- 35.2 mm wide, it is particularly compact and can be quickly and easily mounted on a DIN rail with a top-hat profile, e.g. in a control cabinet, using a click system
- The DIN rail transformer converts the input voltage in the range of 100-240 V~ at 50/60 Hz to 12 V constant DC voltage
- Features a variable DC output voltage of 10-14 V=== and high efficiency
- The switch-mode power supply is particularly safe thanks to overvoltage, overload and short-circuit protection, IP20 protection and safe electronic separation according to protection class II
- The 230 V to 12 V transformer is passively cooled by convection and connected via touch-protected screw terminals
- With integrated LED display that glows permanently when the power supply is in operation and working properly

F

G

H

F

G

H

Änderungen

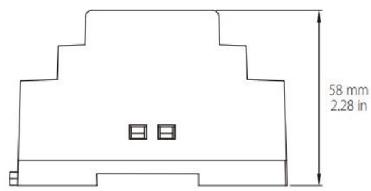
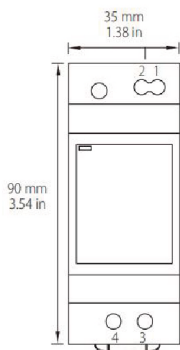
Datum	Name	gez.:	Datum	Name	Bezeichnung	Blatt
			27.01.2025	fw	Hutschienen Netzteil 12V 30W IP20	1
			27.01.2025	fw		
			Norm:		Zeichnungs-Nr.: 74764	von 2
			Änderungen vorbehalten / Subject to change			



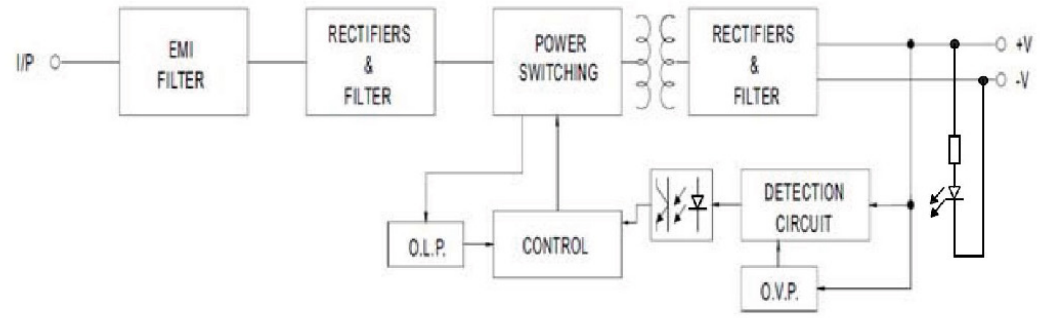
1 2 3 4 5 6 7 8 9 10 11 12 13 14

J

J



Input		Output	
No.	Description	No.	Description
1	+V	3	AC/L
2	-V	4	AC/N



Eingangsspannung/-strom: 100-240 V \sim , 50/60 Hz, max. 0,8 A
 Ausgangsspannung: 12,0 V \equiv
 Ausgangsleistung: max. 30 W
 Ausgangsstrom: max. 2,5 A
 Spannungsbereich (einstellbar): 10,0 - 14,0 V \equiv
 Restwelligkeit & Rauschanteile: max. 120 mVp-p
 Schutz vor: Überlast, Überspannung, Kurzschluss
 Frequenzbereich: 47 - 63 Hz
 Schutzgrad: IP20
 Schutzklasse: II \square
 DIN-Schiene: TS (oder TH) 35/7,5 oder TS (oder TH) 35/15
 Einschaltzeit: 500 ms, 50 ms / 230 V \sim
 500 ms, 50 ms / 115 V \sim bei Volllast
 Überbrückungszeit (Typ.): 30 ms / 230 V \sim
 12 ms / 115 V \sim bei Volllast
 Effizienz: 84% min. bei 115 V \sim Eingang und Ausgang max. Last
 84% min. bei 230 V \sim Eingang und Ausgang max. Last
 Betriebsbedingungen: -20 °C ~ +50 °C | 20 % ~ 90 % RH
 Lagerbedingungen: -40 °C ~ +85 °C | 10 % ~ 95 % RH
 Abmessungen: 90 x 35 x 58 mm
 Gewicht: 120 g

Input voltage/current: 100-240 V \sim , 50/60 Hz, max. 0.8 A
 Output voltage: 12.0 V \equiv
 Output power: max. 30 W
 Output current: max. 2.5 A
 Voltage Range (adjustable): 10.0 - 14.0 V \equiv
 Ripple & Noise: max. 120 mVp-p
 Protection against: overload, over voltage, short circuit
 Frequency range: 47 - 63 Hz
 Protection level: IP20
 Protection class: II \square
 DIN rail: TS (or TH) 35/7.5 or TS (or TH) 35/15
 Setup, rise time: 500 ms, 50 ms / 230 V \sim
 500 ms, 50 ms / 115 V \sim at full load
 Hold up time (Typ.): 30 ms / 230 V \sim
 12 ms / 115 V \sim at full load
 Efficiency: 84% min. at 115 V \sim input and output Max.Load
 84% min. at 230 V \sim input and output Max.Load.
 Operating conditions: -20 °C ~ +50 °C | 20 % ~ 90 % RH
 Storage conditions: -40 °C ~ +85 °C | 10 % ~ 95 % RH
 Dimensions: 90 x 35 x 58 mm
 Weight: 120 g

Änderungen

Datum	Name	gez.:	Datum	Name	Bezeichnung	Blatt
		gez.:	27.01.2025	fw	Hutschienen Netzteil 12V 30W IP20	2
		gepr.:	27.01.2025	fw		
		Norm:				
Änderungen vorbehalten / Subject to change					Zeichnungs-Nr.:	von
					74764	2

